



World  
**Shooting**  
Para Sport

World Shooting Para Sport

# Reglas Técnicas y Reglamentos

Enero 2022 - Traducción al Español.

© 2022 Comité Paralímpico Internacional - TODOS LOS DERECHOS RESERVADOS



## Tabla de contenidos

Introducción.....	6
Definiciones.....	6
Reglamento de la WSPS.....	10
<b>1 Disposiciones Generales.....</b>	<b>10</b>
1.1 Ambito de aplicación.....	10
1.2 Interpretación .....	11
1.3 Gobierno .....	11
1.4 Impresion de estas Reglas y Reglamentos .....	12
1.5 Enmiendas a estas Reglas y Reglamentos .....	12
<b>2 Reglamento de Competencias .....</b>	<b>13</b>
2.1 Eventos.....	13
2.2 Niveles y Programas de Competencias .....	14
2.3 Gestión de la Competencia .....	14
2.4 Comité Organizador Local ("LOC") .....	15
2.5 Elegibilidad del Atleta.....	15
2.6 Requisitos de Clasificación .....	16
2.7 Género .....	16
2.8 Antidopaje.....	17
2.9 Clasificación Internacional .....	17
2.10 Reunión Técnica .....	18
2.11 Número de Inicio.....	18
2.12 Protestas Técnicas y Apelaciones.....	19
2.13 Sanciones por Infracciones de las Reglas .....	19
2.14 Descalificación .....	20
2.15 Medidas disciplinarias .....	20
2.16 Coaching durante cualquier Evento .....	21
2.17 Resultados .....	21

2.18	Rankings .....	21
2.19	Records .....	25
<b>Reglas de la WSPS .....</b>		<b>27</b>
<b>3</b>	<b>Reglas de Indumentaria y Equipo .....</b>	<b>27</b>
3.1	Cumplimiento del Código de Vestimenta de la ISSF .....	27
3.2	Disposiciones específicas Código de Vestimenta WSPS (chaquetas, pantalones y calzado).....	27
3.3	Equipamiento .....	29
3.4	Control de Equipos.....	30
3.5	Correas .....	31
3.6	Extensiones y adaptaciones de gatillo .....	31
3.7	Sillas de tiro.....	32
3.8	Mesas de tiro.....	36
3.9	Soporte de Apoyo SH2. ....	39
<b>4</b>	<b>Reglas de Rifle.....</b>	<b>41</b>
4.1	Eventos y Tiempos .....	41
4.2	Posiciones de Tiro.....	43
4.3	Cargadores (sólo SH2) para las Rondas de Calificación.....	46
<b>5</b>	<b>Reglas de Pistola.....</b>	<b>48</b>
5.1	Eventos y Tiempos .....	48
5.2	Posición de Tiro.....	49
5.3	Dispositivo de carga (seguridad) .....	49
<b>6</b>	<b>Reglas de Escopeta.....</b>	<b>51</b>
6.1	Eventos y Tiempos .....	51
6.2	Posición de disparo .....	51
6.3	Dispositivo de carga (seguridad) .....	52
6.4	Otros .....	53
<b>7</b>	<b>Reglas de Discapacidad Visual (VI) .....</b>	<b>54</b>
7.1	Eventos y Tiempos .....	54
7.2	Indumentaria y Equipo.....	55

7.3	Posiciones de Tiro.....	57
7.4	Asistente VI .....	57
<b>8</b>	<b>Reglas de Eventos por Equipos.....</b>	<b>59</b>
8.1	Eventos y formato.....	59
8.2	Tamaño del Equipo.....	59
8.3	Número máximo de equipos por NPC.....	59
8.4	Viabilidad del evento .....	59
8.5	Equipos Mixtos .....	59
<b>9</b>	<b>Reglas Médicas.....</b>	<b>60</b>
9.1	Decisiones sobre Volver al terreno de juego.....	60
9.2	Epilepsia.....	60
9.3	Marcapasos .....	60
<b>Apéndice 1</b>	Requisitos y designación de Competencias	
<b>Apéndice 2</b>	Requisitos de Competencias reconocidos	
<b>Apéndice 3</b>	Requisitos de Competencias Sancionados y aprobados	
<b>Apéndice 4</b>	Plantillas de Dorsal	
<b>Apéndice 5</b>	Hoja de Control de Equipo	
<b>Apéndice 6</b>	Extensiones y adaptaciones del gatillo	
<b>Apéndice 7</b>	Soporte de apoyo y resortes SH2	
<b>Apéndice 8</b>	P5 Pistola de aire 10m estándar	
<b>Apéndice 9</b>	Declaración de epilepsia del Atleta	
<b>Apéndice 10</b>	VI Especificaciones Técnicas de Tiro	
<b>Apéndice 11</b>	Competiciones por Equipos Mixto	

## Introducción

### Preámbulo

Estas Reglas Técnicas y Reglamentos de World Shooting Para Sport ("WSPS") son obligatorias para todas las Competiciones Reconocidas por WSPS. El gobierno y la gestión general de todos los Para Deportes Mundiales (incluidos WSPS) están sujetas a las disposiciones detalladas en el Manual del IPC.

Las secciones 1 y 2 de este documento consistirán en el Reglamento de la WSPS. Las Secciones 3-9 consistirán en las Reglas de WSPS.

### Gobierno

El IPC actúa como la Federación Internacional para el deporte del Tiro Paradeportivo. Es responsable, entre otras cosas, de organizar Competiciones internacionales y redactar Reglas y Reglamentos relevantes para el deporte del Tiro Paradeportivo, y garantizar que se cumplan. El IPC lleva a cabo sus responsabilidades como Federación Internacional bajo el nombre de "World Shooting Para Sport", por lo que el término "World Shooting Para Sport" debe leerse en estas Reglas y Reglamentos como equivalente a IPC.

### World Shooting Para Sport, Reglas y Reglamentos de Clasificación.

Las Reglas y Reglamentos de Clasificación de WSPS son una parte integral de estas Reglas y Reglamentos y están disponibles en: [www.paralympic.org/shooting/rules-and-regulaciones/clasificación](http://www.paralympic.org/shooting/rules-and-regulaciones/clasificación). Los términos que se definen en las Reglas y Reglamentos de Clasificación de WSPS y que aparecen en estas Reglas y Reglamentos tendrán el significado que se les da en las Reglas y Reglamentos de Clasificación de WSPS, a menos que se defina lo contrario en estas Reglas y Reglamentos.

### Cambios a estas Reglas y Reglamentos

Tenga en cuenta que estas Reglas y Reglamentos pueden cambiarse en cualquier momento como resultado, por ejemplo, de cambios en las Reglas de la ISSF, asuntos relacionados con la Clasificación o cuando WSPS considere necesario hacerlo.

### Definiciones

**Clasificación:** agrupa a los atletas en clases deportivas (según se define en el Código de Clasificación de Atletas del IPC) de acuerdo con cuánto afecta su discapacidad a las actividades fundamentales en cada deporte o disciplina específica. Esto también se conoce como "Clasificación de atletas".

**Panel de Clasificación:** un grupo de Clasificadores, designados por WSPS, para determinar la Clase Deportiva y el Estatus de Clase Deportiva de acuerdo con las Reglas de Clasificación de WSPS.

**Competencia:** una serie de eventos individuales y de equipos mixto llevados a cabo bajo un mismo órgano rector.

**Jurado de Competencia:** la(s) persona(s) designada(s) para conducir las Competencias de la WSPS.

**Impedimento elegible:** según se define en el Código de Clasificación de la IPC.

**Control de equipos:** el proceso de revisar el equipo de un atleta para asegurarse de que cumple con estas Reglas y Reglamentos.

**Evento:** un sólo evento que tiene lugar en una Competencia, por ejemplo, el Evento R4.

**Finales:** la Competencia de la ronda final que tiene lugar después de que se complete la ronda de Clasificación.

**Línea de tiro:** la "línea de partida" que marca la distancia adecuada al blanco. Esta es la línea que todos los atletas deben estar detrás cuando compiten.

**Tarjeta de identificación ID:** una tarjeta oficial con foto que identifica al atleta, como un pasaporte.

**Clasificación Internacional:** Clasificación que se lleva a cabo con un Panel de Clasificación designado por WSPS de acuerdo con las Reglas y Reglamentos de Clasificación de WSPS.

**Federación Internacional:** una federación deportiva reconocida por el IPC como el único representante mundial de un deporte para atletas con un Impedimento Elegible al que el IPC le ha otorgado el estatus de Para deporte. El IPC y el IOSDs actúan como una Federación Internacional para ciertos Para deportes.

**COI:** el Comité Olímpico Internacional.

**IOSD:** Organización Internacional del Deporte para Personas con Discapacidad, una organización independiente reconocida por el IPC como el único representante mundial de un grupo específico de Discapacidad Elegible ante el IPC.

**IPC:** el Comité Paralímpico Internacional.

**Juegos IPC:** los Juegos Paralímpicos y los Juegos Regionales IPC.

**Manual del IPC:** el Manual del IPC se encuentra en el sitio web del IPC en <https://www.paralympic.org/ipc-handbook>

**Juegos Regionales del IPC:** juegos regionales en los que el IPC es el organismo organizador, como los Juegos Parapanamericanos.

**ISSF:** la Federación Internacional de Tiro Deportivo

**Reglas de la ISSF:** la versión vigente de las Reglas de la Federación Internacional de Tiro Deportivo, incluido el Reglamento General de la ISSF, las Reglas Técnicas Generales, las Reglas de Rifle, las Reglas de Pistola y las Reglas de Escopeta, según se modifiquen de vez en cuando.

**Cargador:** un oficial del equipo que ayudará a los atletas con la carga durante las competiciones.

**Mal funcionamiento:** esto incluye fallas de funcionamiento permitidas y no permitidas en la pistola, según se define en las Reglas de la ISSF.

**Puntaje Mínimo de Calificación ("MQS"):** una lista de puntajes de calificación, por Evento y Clase Deportiva, que un atleta debe lograr para ingresar a la Competencia. Los puntajes MQS serán definidos por WSPS para una competencia específica.

**Federación Nacional:** el miembro nacional de una Federación Internacional.

**NPC:** Comité Paralímpico Nacional, el miembro nacional del IPC que es el único representante de los atletas con un impedimento elegible en ese país o territorio.

**Para deporte:** un deporte regido por el Código de Clasificación de Atletas del IPC y reconocido como Para deporte por el IPC.

**Discapacidad Física ("PI"):** según se define en las Reglas y Reglamentos de Clasificación de WSPS.

**Programa de Eventos:** el Programa de Eventos es una lista de Eventos/días en el orden en que se van a competir.

**Oficial de Polígono:** un funcionario designado por el LOC con la aprobación del WSPS para garantizar el cumplimiento de estas Reglas y Reglamentos del WSPS en una Competencia.

**Tiro Para deportivo:** el deporte de Tiro Paradeportivo regido por WSPS y reconocido como un Para deporte por el IPC.

**Clase Deportiva:** tal como se define en las Reglas y Reglamentos de Clasificación de WSPS.

**Estatus de Clase Deportiva:** según se define en las Reglas y Reglamentos de Clasificación de WSPS.

**Jefe de Equipo:** un oficial del equipo acreditado que es el principal punto de contacto de su delegación.

**Oficial del equipo:** un miembro acreditado del equipo (no atleta) que representa a su delegación.

**Delegado Técnico:** un miembro del Jurado de la Competencia designado por WSPS para monitorear y supervisar una Competencia de WSPS y para garantizar que todas las operaciones técnicas se lleven a cabo de acuerdo con estas Reglas y Reglamentos.



**Reunión Técnica:** una reunión para todos los equipos que se lleva a cabo antes de los Juegos IPC, Campeonatos WSPS y Competencias Sancionadas por WSPS para difundir información sobre asuntos técnicos y logísticos relacionados con la Competencia.

**Asistente VI:** un Oficial del Equipo que apoya a los atletas VI durante la Competencia según lo determinado por estas Reglas y Reglamentos.

**Discapacidad Visual ("VI"):** tal como se define en las Reglas y Reglamentos de Clasificación de WSPS.

**WADA:** la Agencia Mundial Antidopaje.

**WADC:** el Código Mundial Antidopaje.

**WSPS:** World Shooting Para Sport.

**WSPS Competencias Aprobadas:** Competencias a nivel internacional y nacional de Tiro Paradeportivo que han sido aprobadas por WSPS.

**WSPS Championships:** WSPS Campeonatos Mundiales y WSPS Campeonatos Regionales.

**Licencia WSPS:** una tarjeta de licencia emitida por WSPS de acuerdo con los Regulaciones de Registro y Licencia de Atletas de WSPS para permitir a los atletas competir en Juegos IPC, Campeonatos WSPS y Competencias sancionadas por WSPS.

**Oficial de WSPS:** Oficial certificado por WSPS.

**Regulaciones de Registro y Licencia de Atletas de WSPS:** Las Regulaciones de Registro y Licencia de Atletas de World Shooting Para Sport, publicadas en el sitio web de WSPS y actualizado periódicamente.

**Política de Nacionalidad de WSPS:** La Política de Nacionalidad de World Shooting Para Sport, publicada en el sitio web de WSPS y actualizado periódicamente.

**Competencias reconocidas por WSPS:** Juegos IPC, Campeonatos WSPS, Competencias sancionadas por la WSPS y Competencias aprobadas por la WSPS.

**Competencias Sancionadas por WSPS:** Copas del Mundo de Tiro Paradeportivo y otras Competencias Internacionales de Tiro Paradeportivo según lo determine WSPS.

## Reglamento de la WSPS

### 1 Disposiciones Generales

#### 1.1 Ámbito de aplicación

- 1.1.1 Estas Reglas y Reglamentos comprenden el Reglamentos de la WSPS ("**Reglamento**") y las Reglas de la WSPS ("**Reglas**"), junto con los Apéndices enumerados anteriormente. Los Apéndices forman parte integral de estas Reglas y Reglamentos.
- 1.1.2 Estas Reglas y Reglamentos son obligatorias para todas las Competencias Reconocidas por WSPS.
- 1.1.3 WSPS hará cumplir las Reglas Técnicas Generales de la ISSF en las áreas de Seguridad, Blancos y Blancos Normalizados, Polígonos y Otras Facilidades, Calibres e Instrumentos, Ropa y Equipo de Competencia, Deberes y funciones del Jurado de competencia, Oficiales de Competencia del Comité Organizador, Operaciones EST de Competición, Procedimientos de Competición, Reglas de Conducta para Atletas y Oficiales, Mal Funcionamiento, Procedimientos de Puntuación y Resultados, Desempate y Protestas y Apelaciones, a menos que una Regla WSPS especifique de otra manera.
- 1.1.4 WSPS hará cumplir las Reglas de Rifles de la ISSF en las áreas de Seguridad, Polígonos y Blancos Normalizados, Rifles y Municiones, y Regulaciones de Ropa, a menos que una Regla de WSPS especifique lo contrario.
- 1.1.5 WSPS hará cumplir las Reglas de Pistola ISSF en las áreas de Seguridad, Polígonos y Blancos Normalizados, Equipo y Municiones, Zapatos para Atletas, Accesorios de Tiro, Interrupciones e Irregularidades y Mal Funcionamiento en Eventos de 25m, a menos que una regla de WSPS especifique lo contrario.
- 1.1.6 WSPS hará cumplir las Reglas de Escopeta de la ISSF en las áreas de Seguridad, Polígonos y Blancos Normalizados, Equipamiento y Municiones, Oficiales de Competencia, Blancos – Regulares, Irregulares, Rotos, Golpeados, Perdidos y Sin Lanzar, Reglas de Competencia para Trap, Mal funcionamiento, ropa y equipo de competencia, resultados, tiempo y puntuación (RTS), Procedimientos empates y tiros de desempate, violaciones de reglas y protestas y apelaciones, a menos que una regla de WSPS especifique de otra manera.
- 1.1.7 Cuando exista un conflicto entre cualquier Regla de la ISSF y estas Reglas y Reglamentos, se aplicarán estas Reglas y Reglamentos. En el caso de una disputa relacionada con las Reglas de la ISSF en relación con cualquier aspecto de una Competencia Reconocida por WSPS, incluso si existe tal conflicto o si se aplica alguna Regla (s) de la ISSF, la WSPS tomará la decisión final en cuanto a su resolución, actuando a su entera discreción.

- 1.1.8 Todos los participantes (incluidos, entre otros, atletas y personal de apoyo, entrenadores, preparador físico, gerentes, intérpretes, oficiales de equipo, personal médico o paramédico) en cualquier Competencia Reconocida por WSPS aceptan estar sujetos a estas Reglas y Reglamentos como condición de dicha participación.
- 1.1.9 Las Reglas y Reglamentos de Clasificación de WSPS son una parte integral de estas Reglas y Reglamentos y se encuentran en el sitio web de WSPS.
- 1.1.10 El Manual del IPC es una parte integral del gobierno del deporte del Tiro Paradeportivo.
- 1.1.11 Cualquier asunto no abordado en estas Reglas y Reglamentos será determinado por WSPS, a su entera discreción.
- 1.1.12 Esta versión de estas Reglas y Reglamentos serán efectivas a partir del 1 de enero de 2022, y prevalecerá sobre todas las versiones anteriores de estas Reglas y Reglamentos.

## **1.2 Interpretación**

- 1.2.1 Los términos en mayúscula utilizados en estas Reglas y Reglamentos tienen el significado que se les da en la sección de Definiciones anterior.
- 1.2.2 Cualquier comentario que anote varias disposiciones de estas Reglas y Reglamento se utilizará para interpretar el presente Reglamento.
- 1.2.3 Los encabezados utilizados en estas Reglas y Reglamentos se utilizan únicamente por conveniencia y no tienen ningún significado que esté separado de los Reglamentos o Reglas a los que se refieren.
- 1.2.4 Todas las referencias a las palabras "él", o términos del masculino; en estas Reglas y Reglamentos también se aplican a las palabras "ella" y términos del femenino.

## **1.3 Gobierno**

- 1.3.1 El IPC actúa como la Federación Internacional y gobierna el deporte del Tiro Paradeportivo. Lleva a cabo estas responsabilidades bajo el nombre de "World Shooting Para Sport" ("WSPS") y el término "World Shooting Para Sport" ("WSPS") debe leerse en estas Reglas y Reglamentos como la IPC y viceversa.

#### **1.4 Impresión de estas Reglas y Reglamentos**

- 1.4.1 Estas Reglas y Reglamentos son propiedad de derechos de autor del IPC y han sido publicadas para el beneficio de los NPCs, atletas, Oficiales de Equipo y otros que están involucrados en una capacidad oficial con WSPS. Pueden ser reimpresos o traducidos por cualquier organización con una necesidad legítima de hacerlo, sujeto a la capacidad continua de IPC para hacer valer sus derechos de autor sobre ellos, incluido el derecho a insistir en una cesión a la IPC de los derechos de autor en cualquier versión traducida. Cualquier otra organización debe obtener el permiso del IPC antes de reimprimir, traducir o publicar estas Reglas y Reglamentos.
- 1.4.2 La versión en inglés de estas Reglas y Reglamentos se aceptará como la versión autorizada a los efectos de la interpretación.

#### **1.5 Enmiendas a estas Reglas y Reglamentos**

- 1.5.1 Estas Reglas y Reglamentos pueden ser modificados en cualquier momento por WSPS por cualquier motivo, incluyendo, por ejemplo, como resultado de cambios en asuntos relacionados con la Clasificación, las Reglas de ISSF, o cuando WSPS lo considere necesario.

## 2 Reglamento de Competencias

### 2.1 Eventos

2.1.1 Los Eventos reconocidos por la WSPS como Eventos a los efectos del deporte del Tiro Paradeportivo son:

<b>Evento</b>	<b>Disciplina</b>	<b>Género</b>	<b>Clase</b>
<b>R1</b>	10m Rifle de aire de pie	Hombres	SH1
<b>R2</b>	10m Rifle de aire de pie	Mujeres	SH1
<b>R3</b>	10m Rifle de aire tendido	Mixto	SH1
<b>R4</b>	10m Rifle de aire de pie	Mixto	SH2
<b>R5</b>	10m Rifle de aire tendido	Mixto	SH2
<b>R6</b>	50m Rifle tendido	Mixto	SH1
<b>R7</b>	50m Rifle 3 posiciones	Hombres	SH1
<b>R8</b>	50m Rifle 3 posiciones	Mujeres	SH1
<b>R9</b>	50m Rifle tendido	Mixto	SH2
<b>P1</b>	10m Pistola de aire	Hombres	SH1
<b>P2</b>	10m Pistola de aire	Mujeres	SH1
<b>P3</b>	25m Pistola	Mixto	SH1
<b>P4</b>	50m Pistola	Mixto	SH1
<b>*P5</b>	10m Pistola de aire estándar	Mixto	SH1
<b>*PT1</b>	Trap sentado	Mixto	SG-S
<b>*PT2</b>	Trap de pie (miembro inferior)	Mixto	SG-L
<b>*PT3</b>	Trap de pie (miembro superior)	Mixto	SG-U
<b>*VIS</b>	10m Rifle de aire VI de pie	Mixto	SH-VI
<b>*VIP</b>	10m Rifle de aire VI tendido	Mixto	SH-VI
<b>*MTR1</b>	Equipo Mixto 10m Rifle de Aire de Pie - SH1	Mixto	SH1
<b>*MRT2</b>	Equipo Mixto 10m Rifle de Aire de Pie - SH2	Mixto	SH2
<b>*MTP</b>	Equipo Mixto 10 m Pistola de Aire	Mixto	SH1

\*Eventos No Paralímpicos

## 2.2 Niveles y Programas de Competencia

2.2.1 WSPS clasifica las Competiciones en función de su escala, tamaño y naturaleza para determinar los requisitos aplicables en cada Competición.

2.2.2 Los niveles de las competiciones reconocidas por WSPS son los siguientes:

<b>Juegos IPC</b>	<ul style="list-style-type: none"> <li>▪ Juegos Paralímpicos</li> <li>▪ Juegos Para Panamericanos*</li> </ul>
<b>Campeonatos WSPS</b>	<ul style="list-style-type: none"> <li>▪ Campeonato Mundial WSPS</li> <li>▪ Campeonatos Regionales de WSPS</li> </ul>
<b>Competencias Sancionadas por WSPS</b>	<ul style="list-style-type: none"> <li>▪ Copas del Mundo WSPS</li> <li>▪ Cualquier otra Competencia Internacional de WSPS determinada por WSPS (como Juegos de la Juventud, Juegos IOSD, Juegos Para Asiáticos).</li> </ul>
<b>Competencias Aprobados por WSPS</b>	<ul style="list-style-type: none"> <li>▪ Competencias Internacionales, también llamados "Grand Prix", para el deporte del Tiro Paradeportivo o Competencias avaladas por la Federación Nacional.</li> <li>▪ Cualquier otra Competencia para el deporte del Tiro Paradeportivo según lo determine WSPS.</li> </ul>

\*Esto se aplica sólo a los Juegos Para Panamericanos Santiago 2023.

2.2.3 Para obtener una descripción general de los requisitos para cada nivel de la competencia reconocida por WSPS, consulte la "Designación de Competencias" (disponible como **Apéndice 1**).

## 2.3 Gestión de la Competencia

2.3.1 WSPS tendrá el derecho de administrar y tendrá jurisdicción final sobre todos los asuntos relacionados con los Campeonatos de WSPS y las Competencias Sancionadas por WSPS (y puede delegar o quitar dicha jurisdicción al Jurado de la Competencia u otros funcionarios bajo estas Reglas y Reglamentos o según lo considere conveniente) y tendrá el poder de posponer los Eventos y dar instrucciones consistentes con las reglas adoptadas para llevar a cabo cualquier Evento. WSPS también tendrá el derecho de supervisar todas las Competencias Aprobadas por WSPS.

2.3.2 WSPS tendrá el derecho de interceder según sea necesario para resolver cualquier conflicto o problema en cualquier Competencia Reconocida de WSPS, incluso solicitar que un LOC aborde cualquier aspecto de la Competencia o problema relacionado con las Reglas y Reglamentos de WSPS.

- 2.3.3 Las palabras "Mundial", "Regional" y "World Shooting Para Sport" no se pueden usar en relación con ninguna Competencia o evento de Tiro Paradeportivo sin el consentimiento previo por escrito de WSPS. Además, el IPC es el propietario de todos los derechos de cualquier tipo o naturaleza con respecto a los términos "Juegos Paralímpicos" y "Paralímpicos", el término "Para" cuando se asocia con el deporte o cualquier actividad del IPC, el lema, la bandera e himno del IPC, el Símbolo Paralímpico (diseño de tres Agitos) y cualquier otra marca comercial, logotipo y otros indicios utilizados o destinados a ser utilizados en el contexto del Movimiento Paralímpico.
- 2.3.4** Para obtener más detalles sobre los requisitos de gestión de la competencia para las Competencias Reconocidas por WSPS, consulte el **Apéndice 2**.
- 2.3.5 Para obtener más detalles sobre los requisitos de gestión de la competencia y los requisitos de Alojamiento relacionados para las Competencias Sancionadas y Aprobadas por WSPS y WSPS, consulte el **Apéndice 3**.
- 2.4 Comité Organizador Local ("LOC")**
- 2.4.1 Un LOC es la organización responsable de organizar y albergar una Competencia.
- 2.4.2 Para las Competencias Reconocidas por la WSPS (excluyendo los Juegos IPC), el LOC debe estar respaldado y su estructura deberá estar sujeta a la aprobación de WSPS.
- 2.4.3 El LOC, en conjunto con la WSPS, será responsable de la gestión completa de la Competencia, incluida la organización del Programa de Eventos, la organización para la Clasificación de los atletas, todo el equipo técnico y la instalación antes y durante la Competencia.
- 2.5 Elegibilidad del atleta**
- 2.5.1 Requisitos de elegibilidad - Juegos IPC.**
- El IPC determina los requisitos de elegibilidad para los Juegos del IPC.
- 2.5.2 Requisitos de elegibilidad - Campeonatos de la WSPS y Competencias sancionadas por la WSPS.**
- Para cumplir los requisitos de elegibilidad para participar en los Campeonatos de la WSPS y las Competencias sancionadas por WSPS, un atleta debe:
- 2.5.2.1 Cumplir con los requisitos de la Política de Nacionalidad de la WSPS (estará disponible en 2022);
- 2.5.2.2 Tener una Licencia WSPS emitida de acuerdo con el Reglamento de Licencias y Registro de Atletas de WSPS antes de la fecha límite de inscripción final;

- 2.5.2.3 Estar en posesión de una tarjeta de identificación ID y una tarjeta de licencia de WSPS valida (que se llevará en todo momento durante las competencias);
- 2.5.2.4 Ser inscrito por su NPC (o Federación Nacional si dicha responsabilidad ha sido delegada por el NPC), en cualquier caso, el NPC es un miembro en buen estado del IPC;
- 2.5.2.5 Cumplir los criterios de elegibilidad pertinentes para el Competencia, tal como se definen en el paquete de información de la Competencia y/o la Guía de Calificación;
- 2.5.2.6 Estar clasificado internacionalmente y se le ha asignado una Clase Deportiva (que no sea No Elegible (NE)) de acuerdo con las Reglas y Reglamentos de Clasificación de WSPS, o en el caso de atletas "Nuevos", WSPS ha determinado que tiene un Impedimento Elegible de acuerdo con las Reglas y Reglamentos de Clasificación de WSPS; y
- 2.5.2.7 No estar descalificado, suspendido o sancionado de otra manera.

### **2.5.3 Requisitos de elegibilidad – Competencias Aprobadas por WSPS**

Para competir en Competencias aprobadas por WSPS, un atleta debe cumplir con los requisitos de elegibilidad determinados por el LOC u organismo rector correspondiente.

## **2.6 Requisitos de Calificación**

- 2.6.1 Además de los requisitos de elegibilidad enumerados anteriormente, para competir en Competencias reconocidas por la WSPS, un atleta también debe cumplir con los estándares de calificación, los criterios de calificación y cualquier regla de ingreso al deporte aplicable a la Competencia correspondiente.

## **2.7 Género**

- 2.7.1 Sujeto a la Regla 2.7.3 a continuación, un atleta será elegible para competir en la Competencia masculina si:
  - 2.7.1.1 Reconocido como hombre ante la ley; y
  - 2.7.1.2 Elegible para competir bajo estas Reglas y Reglamentos.
- 2.7.2 Sujeto a la Regla 2.7.3 a continuación, un atleta será elegible para competir en la Competencia femenina si:
  - 2.7.2.1 Reconocida como mujer ante la ley; y
  - 2.7.2.2 Elegible para competir bajo estas Reglas y Reglamentos.



- 2.7.3 WSPS se ocupará de cualquier caso que involucre a atletas transgénero de acuerdo con las pautas transgénero del COI (según lo enmendado por el COI de vez en cuando) y cualquier regulación aplicable de WSPS.
- 2.7.4 La WSPS determinará caso por caso la elegibilidad de las personas reconocidas como del tercer género en la ley, de conformidad con las reglamentaciones aplicables de la WSPS.

## **2.8 Antidopaje**

- 2.8.1 El Código Antidopaje del IPC (ubicado en el sitio web del IPC) se aplica a todos los Juegos del IPC, Campeonatos de la WSPS y Competencias sancionadas por la WSPS.
- 2.8.2 Las Competencias Aprobadas por la WSPS deben llevarse a cabo de acuerdo con las normas antidopaje del organismo rector pertinente y los Estándares Internacionales de la WADC. WSPS recomienda enfáticamente que el control de dopaje se lleve a cabo en todas las Competencias Aprobadas por WSPS.

## **2.9 Clasificación Internacional**

- 2.9.1 La Clasificación Internacional puede llevarse a cabo en relación con una Competencia Reconocida por la WSPS. La Clasificación siempre debe llevarse a cabo de acuerdo con las Reglas y Reglamentos de Clasificación de la WSPS.
- 2.9.2 Antes de la Competencia, la WSPS creará una lista y un calendario para aquellos atletas que deban estar presentes para la Clasificación. La WSPS informará a los atletas y NPC sobre la hora de su cita.
- 2.9.3 De acuerdo con las Reglas y Reglamentos de Clasificación de WSPS, todos los atletas con Estatus de Clase Deportiva "Nuevo", "Revisión" o "Revisión" con una "Fecha de Revisión Fija" en el año calendario de la Competencia, deben asistir a una Sesión de Evaluación de Atletas antes de competir en cualquier Competencia Reconocida por la WSPS, si una Sesión de Evaluación de Atletas está disponible para ellos en esa Competencia.
- 2.9.4 Sujeto a los términos de las Reglas 2.5 y 2.9.3 anteriores, y a menos que se especifique lo contrario en los requisitos de participación en la Competencia, en cualquier Competencia Reconocida por la WSPS:

- 2.9.4.1 De acuerdo con el Artículo 15.3 de las Reglas y Reglamentos de Clasificación de WSPS, los atletas con Estatus de Clase Deportiva "Nuevo" pueden competir, pero sus resultados no serán reconocidos, y no serán elegibles para ganar medallas en esa Competencia. WSPS puede reconocer retroactivamente los resultados del atleta sólo para fines de MQS, actuando a su entera discreción, en el caso de que a un "Nuevo" atleta se le asigne posteriormente la misma Clase Deportiva en la que compitió como "Nuevo" atleta; y
- 2.9.4.2 De acuerdo con el Artículo 15.5.2 de las Reglas y Reglamentos de Clasificación de la WSPS, los atletas que tengan el Estatus de Clase Deportiva "Revisión" o "Revisión" con una "Fecha de Revisión Fija" en el año calendario de la Competencia pueden competir, ganar medallas y que sus resultados sean reconocidos en esa Competencia.

## 2.10 Reunión Técnica

- 2.10.1 A menos que WSPS especifique lo contrario, antes del inicio de cada Competencia Reconocida por WSPS, el LOC, junto con el Delegado Técnico, debe organizar una Reunión Técnica con representantes de los países participantes y el LOC, supervisado por el Delegado Técnico.
- 2.10.1.1 El Delegado Técnico es responsable de supervisar todos los asuntos técnicos en la Competencia de acuerdo con estas Reglas y Reglamentos.
- 2.10.1.2 Siempre que sea posible, el Delegado Técnico comunicará en la Reunión Técnica cualquier consejo o requerimiento específico relacionado con asuntos técnicos para la Competencia.

## 2.11 Número de inicio

- 2.11.1 Se debe asignar un número de inicio a cada atleta y figurar en todas las listas y horarios de la competencia.
- 2.11.2 Los números de Inicio de los atletas están impresos en dorsales, que son producidos por WSPS e impresos y distribuidos por el LOC.
- 2.11.3 A los atletas de SH2 a los que se les permita usar un Cargador (s) (indicado por "(L)" en el dorsal del atleta) también se les emitirá un Dorsal de Cargador.
- 2.11.4 A los VI Asistentes se les asignará un Dorsal de VI Asistente (denotado por "(A)" en el dorsal del atleta).
- 2.11.5 El tamaño y el diseño del Dorsal deben ser como se muestra en el **Apéndice 4**.

- 2.11.6 El dorsal debe estar visible en todo momento cuando el atleta (y/o Cargadores/VI Asistente) se encuentre en el campo de juego.
- 2.11.6.1 Atletas con **marcación de respaldo A**: el dorsal debe llevarse en la espalda del atleta.
  - 2.11.6.2 Atletas con **marcación de respaldo B o C**: el dorsal debe mostrarse en el respaldo de la silla de tiro (ya que el dorsal no puede obstruir la vista de la cinta de marcación de la altura de asiento libre).
  - 2.11.6.3 **Cargadores y VI Asistentes**: deben llevar el dorsal en la espalda. El dorsal debe estar correctamente fijado / fijado (para no moverse) en la parte superior e inferior de la camiseta por encima de la cintura durante toda la Competencia.
- 2.11.7 En el caso de que se entregue el dorsal a un atleta (y/o Cargador/VI Asistente) pero no se muestre, el atleta no podrá comenzar/continuar disparando en el Evento.

## 2.12 Protestas Técnicas y Apelaciones

- 2.12.1 Cualquier violación por parte de un atleta, oficial del equipo, miembro del equipo o cualquier otra persona de estas Reglas y Reglamentos (según lo determine WSPS) se resolverá de acuerdo con los procedimientos establecidos en estas Reglas y Reglamentos y las Reglas de la ISSF.
- 2.12.2 Todas las protestas y apelaciones relacionadas con asuntos técnicos se resolverán de acuerdo con los procedimientos descritos en las Reglas de la ISSF, siguiendo estas Reglas y Reglamentos, documentación y formularios (disponibles en el sitio web de WSPS).
- 2.12.3 Todas las protestas y apelaciones relacionadas con asuntos de Clasificación se manejarán de acuerdo con las Reglas y Reglamentos de Clasificación de WSPS.
- 2.12.4 La tarifa para una protesta técnica o apelación se determinará de acuerdo con las Reglas de la ISSF, a menos que WSPS especifique lo contrario.
- 2.12.5 Si se deniega una protesta o apelación técnica, WSPS retendrá la tarifa de protesta o apelación.

## 2.13 Sanciones por Infracciones de las Reglas

- 2.13.1 El Jurado de la Competencia debe decidir las Infracciones de las Reglas por parte de los atletas en las Competencias de acuerdo con los siguientes procedimientos:

- 2.13.1.1 En el caso de una Infracción abierta de las Reglas (es decir, cuando el atleta u otro miembro de su equipo no intenta ocultar la infracción), primero se debe dar una advertencia ("Tarjeta Amarilla") para que el atleta pueda tener la oportunidad de corregir la falla. Siempre que sea posible, la advertencia debe darse durante el entrenamiento o el tiempo de preparación y ensayo. Si el atleta no corrige la falta según las instrucciones del Jurado de la Competencia, se deben deducir dos (2) puntos de su puntaje ("Tarjeta Verde"). Si el atleta aún no corrige la falta después de recibir una deducción ("Tarjeta Verde"); entonces se debe imponer la descalificación ("Tarjeta Roja") ("DSQ").
- 2.13.1.2 En el caso de una Infracción encubierta de las Reglas, (es decir, cuando un atleta o miembro de su equipo intenta ocultar la infracción), se debe imponer la descalificación ("Tarjeta Roja") ("DSQ").

## 2.14 Descalificación

- 2.14.1 Además de cualquier disposición específica de estas Reglas y Reglamentos que prevean la descalificación, un atleta, oficial del equipo, miembro del equipo o cualquier otra persona pueden perder su acreditación y / o ser descalificado de cualquier Evento (s) o Competencia(s) por WSPS, si, en la opinión razonable de WSPS, ellos:
- 2.14.1.1 Contravenir el espíritu de juego limpio u obstruir a los miembros de cualquier comité, a los funcionarios de WSPS o al Jurado de la Competencia en sus deberes oficiales;
- 2.14.1.2 Comportarse de una manera que pueda desprestigiar real o potencialmente a WSPS, el IPC, cualquier Federación Internacional y/o la LOC; o
- 2.14.1.3 Infringir cualquier protocolo o procedimiento establecido por un LOC y/o WSPS para un Evento o Competición (por ejemplo, en relación con la salud, la seguridad o la protección de los atletas, incluido cualquier protocolo establecido en relación con la pandemia de coronavirus).

## 2.15 Medidas disciplinarias

- 2.15.1 El Delegado Técnico de la WSPS puede tomar medidas disciplinarias adicionales, incluso en relación con situaciones que no están cubiertas por estas Reglas o Reglamentos o las reglas de la ISSF, contra cualquier persona sujeta a estas Reglas y Reglamentos caso por caso, en consulta con WSPS. Se pueden tomar medidas a discreción de WSPS.

## **2.16 Coaching durante cualquier evento**

### **2.16.1 Coaching Verbal**

- 2.16.1.1 Se permite el coaching verbal durante el entrenamiento y el tiempo de preparación, pero dicho coaching no debe molestar a otros atletas.
- 2.16.1.2 Durante el tiempo de entrenamiento y preparación, los entrenadores pueden acercarse a la línea de fuego para entrenar verbalmente a su(s) atleta(s) (a menos que lo prohíba un miembro del jurado de la competencia).
- 2.16.1.3 Durante la Competencia, los entrenadores pueden acercarse a la Línea de Tiro solo después de una solicitud específica de su(s) atleta(s) o un VI Asistente y un miembro del Jurado de la Competencia permite esta solicitud.
- 2.16.1.4 Sujeto a 2.16.1.3, mientras estén en la Línea de Tiro durante la Competencia, todos los atletas pueden hablar solo con un miembro del Jurado de competencia o un Oficial de Polígono (excepto los atletas SH2 que pueden hablar con su Cargador según sea necesario).
- 2.16.1.5 En las finales de R7 / R8, el Coaching verbal se permite sólo durante los tiempos de cambio.

### **2.16.2 Coaching No Verbal**

- 2.16.2.1 En todos los eventos, se permite el Coaching no verbal, pero dicho Coaching no debe molestar a otros atletas.

### **2.16.3 Violación del Reglamento de Coaching**

- 2.16.3.1 Si un Oficial del Equipo o atleta infringe alguna disposición de este Reglamento 2.16 durante cualquier Evento, se debe emitir una advertencia por una primera infracción en ese Evento. Por cada infracción adicional en ese Evento, se deben deducir dos (2) puntos de la puntuación del atleta y el Oficial del Equipo debe abandonar las cercanías de la Línea de Tiro.

## **2.17 Resultados**

- 2.17.1 A menos que se especifique lo contrario en estas Reglas y Reglamentos, los procedimientos de puntuación para todas las Competiciones Reconocidas por WSPS deben seguirse como se describe en las Reglas de ISSF.

## **2.18 Rankings**

- 2.18.1 WSPS mantendrá Rankings mundiales y regionales para determinar los atletas de mejor desempeño por Evento por temporada, basado en un sistema de puntos, considerando tanto el puesto como el resultado alcanzado por los atletas.

- 2.18.2 Los Rankings se calcularán de forma continua. El Ranking continuo incluirá todas las competiciones reconocidas de WSPS desde hace un año hasta el día. (Ejemplo: el 15 de abril de 2023, los rankings incluirán todos los resultados obtenidos en las competiciones reconocidas de WSPS del 15 de abril del 2022 al 15 de abril del 2023).
- 2.18.3 Sólo los atletas que tienen una Licencia WSPS y tienen una "Revisión" de estado de Clase Deportiva, "Revisión" con una "Fecha de revisión fija" o "Confirmado" pueden tener sus resultados reconocidos para fines de rankings.

#### **2.18.4 Puntos de rendimiento**

- 2.18.4.1 Después de cada Campeonato WSPS y Competencia Sancionada por WSPS, los atletas obtendrán puntos de rendimiento basados en su desempeño.
- 2.18.4.2 Los atletas se ordenarán en orden descendente de acuerdo con sus puntos de rendimiento.
- 2.18.4.3 Los atletas recibirán puntos de ranking dependiendo de su rendimiento como se describe a continuación.
- 2.18.4.4 Los puntos de rendimiento se asignarán tras la ratificación de los resultados de la Competencia, y se calcularán en base a los siguientes valores:
- a) Valor A (puntos por puesto): basado en el ranking alcanzado en las rondas de clasificación y finales.
  - b) Valor B (Ponderación de la competencia): basado en el nivel y la importancia de la competencia.
  - c) Valor C (puntos de resultado de Calificación): basado en el puntaje de calificación alcanzado por el atleta, dividido por el récord mundial (a partir del 1 de enero del año de competencia) en ese Evento.
- 2.18.4.5 Los puntos de rendimiento totales se calcularán y publicarán con dos decimales (redondeados matemáticamente).

#### **2.18.5 Duración de Validez**

El tiempo durante el cual los puntos de rendimiento asignados seguirán siendo válidos variará según el nivel y la importancia de la Competencia Reconocida WSPS:

<b>Competición</b>	<b>Código</b>	<b>Duración de Validez (temporadas)</b>
Juegos Paralímpicos	PG	2
Campeonato Mundial WSPS	WCH	2
Juegos/Campeonatos Regionales (solo válido para Clasificaciones Regionales)	RG	1
Copas del Mundo WSPS/Competiciones Sancionadas	WC	1

2.18.5.1 Los puntos obtenidos en los Juegos Paralímpicos y Campeonato Mundial seguirán siendo válidos en el sistema de clasificación durante dos años a partir de la fecha de competición.

2.18.5.2 Los puntos de rendimiento obtenidos en todas las demás Competencias sancionadas por WSPS y juegos regionales del IPC serán válidos en el sistema de clasificación durante un año.

### **2.18.6 Valor A (puntos por puesto)**

2.18.6.1 El Valor 'A' asignado estará determinado por el puesto que alcance un atleta, tanto en la ronda de Calificación como en la ronda de Final.

2.18.6.2 Se asigna un valor de puntos en función del puesto en la ronda de Calificación (Valor A1) y la ronda Final (Valor A2):

<b>Puesto</b>	<b>Puntos en ronda Calificación (A1)</b>	<b>Puntos en ronda Final (A2)</b>
1º puesto	11	50
2º puesto	10	40
3º puesto	9	30
4º puesto	8	20
5º puesto	7	18
6º puesto	6	16
7º puesto	5	14
8º puesto	4	12
9º + puestos	1	0

2.18.6.3 El valor A se calcula como una suma de los puntos para la Calificación y ronda Final (Valores A1+A2).

$$\text{Puntos en ronda Calificación (A1)} + \text{Puntos en ronda FINAL (A2)} = \text{Valor A}$$

2.18.6.4 Para los eventos no Paralímpicos en los que no se llevan a cabo finales, se asignará un valor de cero para los puntos de ronda FINAL (Valor A2).

2.18.6.5 Si un atleta ocupa el puesto 1-8 en la Calificación; pero es DNS ("No comenzó") en la Final, se asignará un valor de cero Puntos para la Ronda Final. (Valor A2).

### 2.18.7 Valor B (Ponderación de la competencia)

2.18.7.1 El Valor B asignado variará según el Nivel y la importancia de la Competencia:

Competición	Código	Valor B
Juegos Paralímpicos	PG	10
Campeonatos del Mundo	WCH	8
Juegos/Campeonatos Regionales (sólo válido para Rankings Regionales)	RG	6
Copa del Mundo	WC	6

### 2.18.8 Valor C (puntos de Resultado de Calificación)

2.18.8.1 El Valor C asignado es el Puntaje de Calificación alcanzado por el atleta, dividido por el Récord Mundial en ese Evento (a partir del 01 de enero del año de la Competencia).

2.18.8.2 Tanto para los Rankings Mundiales como Regionales, se utilizará el Récord Mundial.

$$\frac{\text{Puntuación de Calificación}}{\text{Récord Mundial}} = \text{Valor C}$$

### 2.18.9 Cálculo

2.18.9.1 Los puntos de rendimiento por Competición se calculan multiplicando los Valores A, B y C.

<b>Valor A</b> (Puntos por Puesto)	x	<b>Valor B</b> (Ponderación de la Competencia)	x	<b>Valor C</b> (Puntos de Resultado de Calificación)	=	<b>Puntos de Rendimiento</b>
---------------------------------------	---	---	---	---	---	------------------------------



## 2.19 Records

- 2.19.1 Se pueden establecer Récords Mundiales, Regionales y Juniors en los eventos WSPS R1-R9, P1-P5, MTR, MTP, PT1-PT3, VIS y VIP.
- 2.19.2 Los Records de los Juegos IPC sólo se pueden establecer en los Juegos Paralímpicos / Regionales en los Eventos relevantes.
- 2.19.3 Sólo los puntajes obtenidos en los Campeonatos WSPS o en las Competencias Sancionadas por WSPS serán elegibles para el reconocimiento de Records.
- 2.19.4 El Delegado Técnico deberá presentar el formulario de informe de expediente al final de la Competencia para que los Records sean ratificados y reconocidos.

### 2.19.5 Récords Junior

- 2.19.5.1 Los Récords Junior serán reconocidos sólo a nivel de Récord Mundial.
- 2.19.5.2 Para ser elegible para obtener Récords Juniors, los atletas deben ser menores de 21 años al 31 de diciembre del año de la Competencia correspondiente.

### 2.19.6 Definiciones de Records

- 2.19.6.1 Los Records WSPS obtenibles son los siguientes:

Record	Tipo	Código	Descripción
Record Mundial	Nuevo	WR	a) <b>Eventos Paralímpicos:</b> Récord que se establecerá en la final del Evento relevante utilizando sólo el resultado de las Finales;
	Igual	EWR	
Record Mundial Junior	Nuevo	WRJ	b) <b>Eventos No Paralímpicos:</b> Récord que se establecerá en la ronda de calificación del evento correspondiente utilizando el resultado de la Calificación solamente.
	Igual	EWRJ	
Récord Regional	Nuevo	[Región]	
	Igual	E[Región]	
Calificación Record	Nuevo	QR	c) <b>Eventos Paralímpicos:</b> Récord que se establecerá en la ronda de Calificación del Evento relevante utilizando únicamente el resultado de la Calificación;
	Igual	EQR	
Calificación Junior Record	Nuevo	QRJ	d) <b>Eventos No Paralímpicos:</b> no habrá un registro de Calificación establecido en eventos No Paralímpicos.
	Igual	EQRJ	
Regional Calificación Record	Nuevo	Q[Región]	
	Igual	EQ[Región]	
Equipo Récord	Nuevo	WR	e) Los registros de equipo se establecerán en los eventos de equipo utilizando los puntajes de Calificación combinados de los 3 miembros del equipo nominados.
	Igual	EWR	
Equipo Récord Regional	Nuevo	[Región]	
	Igual	E[Región]	

Récord Paralímpico	Nuevo	PR	f) Los Récords Paralímpicos se establecerán en la Final de los Juegos Paralímpicos del Evento relevante utilizando sólo el resultado de las Finales.
	Igual	EPR	
Récord Calificación Paralímpica	Nuevo	PQR	g) Los Récords de Calificación Paralímpica se establecerán en la ronda de Calificación de los Juegos Paralímpicos del evento relevante utilizando el resultado de la Calificación solamente.
	Igual	EPQR	
Récord de Juegos Regionales	Nuevo	GR	h) Los registros de los Juegos se establecerán en el final de los Juegos Regionales relevantes del Evento relevante utilizando solo el resultado de las Finales.
	Igual	EGR	
Récord de Calificación Juegos Regionales	Nuevo	GQR	i) Los Récords de Calificación de los Juegos se establecerán en la ronda de Calificación de los Juegos Regionales relevante del Evento utilizando el resultado de la Calificación solamente.
	Igual	EGQR	

## Reglas de WSPS

### 3 Reglas de indumentaria y equipo

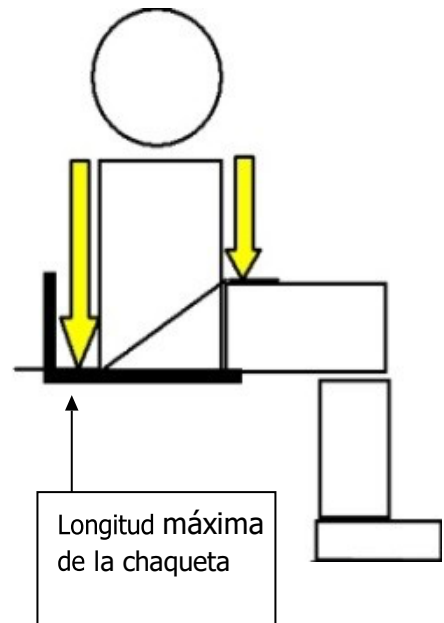
#### 3.1 Cumplimiento del código de vestimenta de la ISSF

- 3.1.1 Todas las personas en el campo de juego y el área de ceremonias deben cumplir con el código de vestimenta de la ISSF.
- 3.1.2 Los atletas también deben cumplir con las disposiciones del código de vestimenta específico de WSPS como se establece en la Regla 3.2 a continuación.

#### 3.2 Disposiciones específicas del código de Vestimenta WSPS (chaquetas, pantalones y calzado)

##### 3.2.1 Chaquetas de tiro ("WSPS Chaqueta")

- 3.2.1.1 La longitud máxima de la Chaqueta de Tiro no puede ser más larga que bajo al regazo en frente y hasta la parte superior del cojín de atrás.
- 3.2.1.2 La longitud de la chaqueta se medirá en posición de tiro de pie.
- 3.2.1.3 El atleta no debe sentarse en ninguna parte de su chaqueta de tiro durante la competición.
- 3.2.1.4 Los atletas de Rifle SH1B, SH1C y SH2 deben usar una Chaqueta WSPS. Los atletas que disparan en el suelo en posición Tendido pueden usar una chaqueta ISSF.
- 3.2.1.5 Todos los atletas de rifle SH1A pueden usar una chaqueta ISSF de acuerdo con las Reglas de la ISSF, en las siguientes circunstancias:



Posición	Estilo	Regulación
Arrodillado	Disparar según la posición ISSF	Permitido: Uso de la chaqueta según las Reglas de la ISSF
	Disparar desde una silla de tiro	Permitido: Solo los 3 botones superiores de la chaqueta pueden estar sujetos, y los botones no pueden extenderse por debajo de la parte inferior de la caja torácica o equivalente. No se deben utilizar botones adicionales.
Tendido	Disparar según la posición ISSF	Permitido: Uso de la chaqueta según las Reglas de la ISSF
	Disparar desde una Silla de tiro	Permitido: Solo los 3 botones superiores de la chaqueta pueden estar sujetos, y los botones no pueden extenderse por debajo de la parte inferior de la caja torácica o equivalente. No se deben utilizar botones adicionales.
De pie	Disparar desde un taburete alto o de pie.	Permitido: Uso de la chaqueta según las Reglas de la ISSF
	Disparar desde una Silla de tiro	Chaqueta ISSF no permitida

3.2.1.6 Un máximo de 1 chaqueta WSPS y 1 chaqueta ISSF por atleta deben ser aprobadas por el Control de Equipos en cada Competencia.

3.2.1.7 Chaquetas sin botones

a) Incluso si la chaqueta no tiene botones, la chaqueta debe tenerla forma de acuerdo con las Reglas 3.2.1.1 y 3.2.1.2 anteriores.

### 3.2.2 Pantalones de tiro

3.2.2.1 Los pantalones de tiro están prohibidos para SH1B, SH1C y todos los atletas de SH2.

3.2.2.2 Los pantalones de tiro están permitidos para los atletas SH1A que disparan en la posición de pie desde un taburete alto o posición de pie libre o en la posición de rodillas según la posición ISSF establecida en las Reglas de la ISSF.

- 3.2.2.3 Los atletas con prótesis/prótesis de miembros inferiores pueden mantener sus pantalones de tiro puestos en la posición de rodillas (desde una silla de tiro) y en la posición tendido, solo si:
- a) No pueden quitarse los pantalones debido a una prótesis; y
  - b) Las cremalleras de las piernas y la cintura de los pantalones están abiertas cuando están en posición.

### **3.2.3 Calzado**

- 3.2.3.1 El calzado debe ser usado por todas las personas en el campo de juego a menos que se indique lo contrario en su tarjeta de clasificación.
- 3.2.3.2 A un atleta se le puede permitir usar calzado ortopédico u otro calzado que no cumpla con el código de vestimenta de la ISSF (por ejemplo, sandalias) si hay una razón médica válida. En todos los casos, a menos que WSPS determine lo contrario:
- a) Dichas excepciones serán evaluadas y decididas por el Panel de Clasificación y registradas en la Clasificación del atleta y la Licencia WSPS; y
  - b) Dicho calzado no se someterá a pruebas de flexibilidad durante el control del equipo.

### **3.3 Equipo**

- 3.3.1 Los atletas deben usar solo equipos que cumplan y estén de acuerdo con estas Reglas y Reglamentos y las Reglas de la ISSF. Cualquier equipo que el Jurado de la Competencia considere que puede dar a un atleta una ventaja injusta o que no está expresamente permitido en estas Reglas y Reglamentos está prohibido.
- 3.3.2 Todo el equipo debe ser suministrado por el atleta.
- 3.3.3 Los atletas y su equipo deben estar dentro del área designada de su puesto de tiro y detrás de la línea de tiro.
- 3.3.3.1 Se puede hacer una excepción para los soportes de descanso de rifles, que se permitirán de acuerdo con las Reglas de la ISSF.
- 3.3.4 Para los atletas que disparan desde una silla de tiro (sin incluir un taburete alto), la línea central del cañón no debe exceder más de 150 cm (medido desde el piso).
- 3.3.5 A los atletas de SH2 se les permite agregar material que brinde un mayor agarre para las manos del rifle. Sin embargo:

- 3.3.5.1 El material aún debe permitir el libre movimiento del atleta y el rifle;
- 3.3.5.2 El rifle debe permanecer dentro de las dimensiones especificadas; y
- 3.3.5.3 La adaptación deberá ajustarse a la Regla 3.3.1.

### **3.4 Control de equipos**

3.4.1 Los líderes de equipo y los entrenadores son igualmente responsables de garantizar que el equipo y la ropa de los atletas cumplan con estas Reglas y Reglamentos y las Reglas de la ISSF.

3.4.2 El equipo de la ISSF se verificará de acuerdo con las Reglas de la ISSF.

#### **3.4.3 Equipos específicos de WSPS**

3.4.3.1 “Equipo específico WSPSS” se define como:

- a) Correas
- b) Prótesis
- c) Mesa(s) de tiro
- d) Bloque compensador
- e) Bloque de 10cm
- f) Silla(s) de tiro
- g) Soporte de apoyo para rifle SH2
- h) Dispositivo de carga (pistola)
- i) Extensiones y adaptaciones de gatillo

3.4.3.2 Las verificaciones de equipos específicos de WSPS se realizarán de acuerdo con estas Reglas y Reglamentos.

3.4.3.3 El atleta es responsable de enviar la ropa y el equipo específico de WSPS para su inspección y aprobación oficial antes del inicio de cada competencia. Como parte de este proceso:

- a) El atleta debe presentar tanto su tarjeta de identificación válida como su licencia WSPS; y
- b) La “Hoja de control del equipo” (**Apéndice 5**) debe ser cumplimentada y firmada por todas las partes pertinentes.

3.4.3.4 El equipo de cada atleta puede ser revisado por el Jurado de la Competencia en la Línea de Tiro antes del inicio de cada Evento.

3.4.4 Las verificaciones aleatorias del equipo serán realizadas por el Jurado de la Competencia de Control de Equipos directamente después de un Evento.

### 3.5 Correas

- 3.5.1 Los atletas no pueden sostener o tocar las correas cuando compiten para ganar estabilidad.
- 3.5.2 Las correas no deben exceder los 5 cm de ancho.
- 3.5.3 Por debajo de la rodilla: está permitido tener 1 correa debajo de la rodilla a la silla de tiro.
- 3.5.4 Por encima de la rodilla: las piernas pueden estar atadas una vez por encima de las rodillas, pero no a la silla.
- 3.5.5 En los eventos SH1/SH2A, en el caso de atletas con doble amputación por encima de la rodilla (y sin usar ninguna prótesis), se permite una correa a través de los muñones y atada a la silla.

### 3.6 Extensiones y adaptaciones de gatillo

- 3.6.1 De acuerdo con las Reglas de la ISSF, el estilo/forma de un gatillo es una elección personal siempre que permanezca dentro del límite de las dimensiones dadas (como se indica en el Reglas de la ISSF con respecto a "Profundidad del extremo delantero" y "Espesor máximo (anchura) del extremo delantero").
- 3.6.2 La forma del gatillo es libre; sin embargo, el gatillo debe permanecer seguro y dentro de las dimensiones permitidas.
  - 3.6.2.1 **Extensión de gatillo:** gatillo que tienen modificaciones en comparación con los gatillos estándar, pero que están dentro de las dimensiones de las Reglas ISSF y protegidos por un protector de gatillo.
  - 3.6.2.2 **Adaptaciones de gatillo:** gatillos que tienen modificaciones en comparación con los gatillos estándar, y están fuera de la protección del gatillo y las dimensiones de las Reglas ISSF (**ver Apéndice 6**).
- 3.6.3 Las adaptaciones de gatillo solo están permitidas en las siguientes circunstancias:
  - 3.6.3.1 Los atletas deben tener una razón médica para usar una adaptación del gatillo.
  - 3.6.3.2 La solicitud del atleta para usar una adaptación del gatillo debe ser revisada y aprobada por un Panel de Clasificación del WSPS durante una evaluación técnica (en consulta con el Delegado Técnico, con respecto al uso seguro de la adaptación del gatillo propuesta).
  - 3.6.3.3 Si se aprueba, la adaptación del gatillo debe registrarse en la tarjeta de Clasificación del atleta y en la licencia WSPS.

### 3.7 Sillas de tiro

3.7.1 Una "**Silla de Tiro**" es cualquier objeto sobre el cual un atleta se sienta a disparar. Esto incluye sillas de ruedas, sillas, asientos, taburetes y taburetes altos.

3.7.1.1 Un taburete alto permite a los atletas competir con los pies en el suelo adoptando una posición de pie mientras están apoyados por un asiento. WSPS tendrá la discreción final en cuanto a si cualquier objeto debe considerarse un taburete alto. Todos los atletas que compiten en taburetes altos deben cumplir con las siguientes reglas:

- a) La altura mínima del asiento debe ser igual o superior a la altura de la mitad del muslo del atleta. La altura de la mitad del muslo es la medida media entre la articulación de la rodilla y la articulación de la cadera (medida a lo largo del hueso del fémur);
- b) La altura máxima del asiento es la medida de la longitud interior de la pierna del atleta menos 7 cm;
- c) La medida de la base del taburete debe ser mayor a 60 x 60 cm. La base del taburete debe ser de 3 o 4 patas independientes. La base no puede conectar las piernas;
- d) El asiento debe ser circular o rectangular. Se permite el uso de un asiento de bicicleta para atletas con una amputación en la articulación de la(s) cadera (s);
- e) Los pies del atleta no deben tocar la base del taburete alto; y
- f) Ambos pies del atleta deben estar delante de la parte delantera del asiento.

3.7.2 Todas las sillas de tiro serán revisadas con el atleta en la posición de tiro durante el Control del equipo y estarán sujetas a controles puntuales en la Línea de Tiro antes, durante o inmediatamente después de la Competencia. Cualquier disputa será resuelta por WSPS o el Delegado Técnico a su absoluta discreción.

3.7.3 Los atletas que usen sillas de ruedas como sillas de tiro deben poder retirarse de la línea de tiro sin ninguna asistencia artificial.

3.7.3.1 A los efectos de esta Regla, los ejemplos de asistencia artificial incluyen cualquier herramienta utilizada para bloquear una silla de tiro en el puesto de Tiro (por ejemplo, un destornillador).



- 3.7.3.2 Para evitar dudas, los frenos de la silla de ruedas no constituirán asistencia artificial a los efectos de la presente Regla.
- 3.7.3.3 Nada en esta Regla impedirá que otra persona (por ejemplo, un Entrenador o Cargador) brinde asistencia física (por ejemplo, empujar una silla de ruedas) para sacar a un atleta de la Línea de Tiro.
- 3.7.4 A continuación, se resumen las directrices para reposabrazos, aparadores y tabla por disciplina.

Posición	Brazos	Aparadores	Mesa
<b>Arrodillado</b>	Autorizado únicamente si se utilizan los reposabrazos para fijar la mesa, sin embargo, los reposabrazos no deben proporcionar soporte o estabilidad adicionales al tronco (véase la Regla 4.2.1.2).	No autorizado.	Autorizado, sin embargo, el marco de la mesa no debe proporcionar soporte o estabilidad adicionales de ninguna manera (véase la Regla 4.2.1.2).
<b>Tendido</b>	Autorizado sólo si se utilizan los reposabrazos para fijar la mesa. Los brazos de la silla de tiro que no se utilizan para fijar la mesa / tablero deben ser removidos.	Autorizados, sin embargo, no deben proporcionar soporte o estabilidad adicional al tronco.	Autorizado (sin embargo, con las restricciones estipuladas en la Regla 4.2.2.1).
<b>De pie</b>	No autorizado. Véase la regla 4.2.3.2	No autorizado. Véase la regla 4.2.3.2	No autorizado.

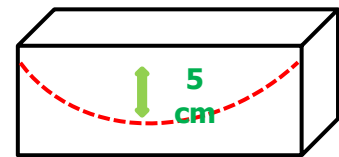
- 3.7.5 Las asas y los postes laterales no pueden exceder la altura del respaldo.
- 3.7.6 La altura de las ruedas de la silla de ruedas no puede exceder la altura de la cadera del atleta cuando está sentado. La cadera de un atleta no puede tocar las ruedas.
- 3.7.7 Sujeto a los demás términos de esta Regla 3.7, no está permitido agregar ningún material o modificar la estructura de la Silla de Tiro para ganar estabilidad de la pelvis o la columna vertebral y así obtener una ventaja injusta.
- 3.7.8 Los atletas no deben apoyarse en los postes laterales o ruedas de sus sillas de tiro para ganar estabilidad de la pelvis o la columna vertebral y así obtener una ventaja injusta.
- 3.7.8.1 Los lados del torso pueden tocar los postes laterales; sin embargo, no está permitido que los atletas usen los postes laterales para obtener una estabilidad adicional de la columna vertebral.

- 3.7.8.2 La columna vertebral no debe estar en contacto con el poste cuando el atleta está en la posición de tiro.

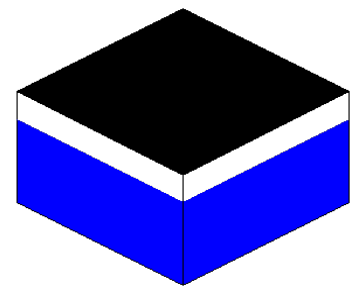
### 3.7.9 Asiento / cojín de asiento:

- 3.7.9.1 Se permiten todos los cojines de menos de 5 cm.

- 3.7.9.2 Se permiten cojines con un grosor superior a 5 cm solo si se pueden comprimir hasta una profundidad máxima de 5 cm cuando el atleta está sentado en la posición de tiro.



- 3.7.9.3 Se permiten cojines apilados (que consisten en un refuerzo / bloque no comprimible, utilizado para ajustar el nivel de la altura del asiento, con un cojín comprimible en la parte superior). Sin embargo, como se indicó anteriormente, la parte comprimible del cojín debe ser comprimible solo a una profundidad máxima de 5 cm cuando el atleta está sentado en la posición de tiro.

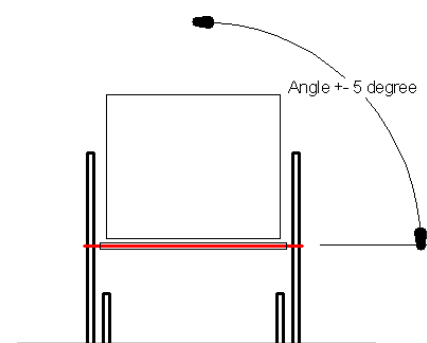


- 3.7.9.4 La prueba de la compresión del cojín se completa en el Control de Equipos, y también se puede verificar en la línea de tiro.

- 3.7.9.5 Se prohíbe cualquier cojín de celda de aire programable.

### 3.7.10 Ángulo de asiento y ángulo de respaldo

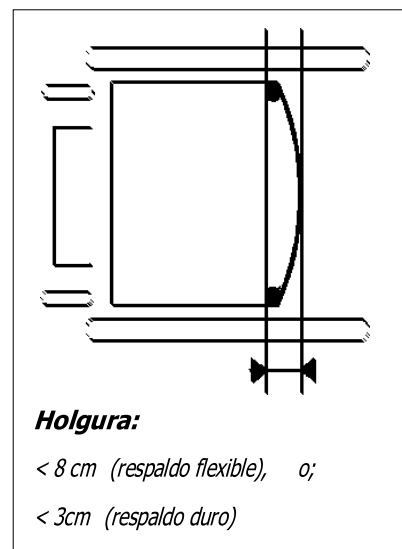
- 3.7.10.1 El ángulo de asiento y el ángulo del respaldo son libres; sin embargo, el eje de la silla de ruedas de lado a lado debe ser horizontal ( $\pm 5$  grados).



### 3.7.11 Holgura del respaldo

- 3.7.11.1 El respaldo puede ser de material duro o flexible:

- a) Respaldos hechos de material flexible: la máxima holgura (estiramiento) del respaldo (la distancia desde el frente de los postes verticales laterales del respaldo hasta la parte más profunda del respaldo) no debe exceder los 8cm;
- b) Respaldos hechos de material duro: el respaldo puede ser plano o con una superficie curva; sin embargo, la holgura máxima (profundidad de la curva) del respaldo (la distancia desde la parte frontal de los lados verticales del respaldo hasta la parte más profunda del respaldo) no debe exceder los 3 cm. Si el respaldo está tapizado con material comprimible, la profundidad máxima de la curva aún no debe exceder la profundidad permitida de 3 cm. Cuando el material está comprimido.



3.7.11.2 La holgura del respaldo debe medirse con el atleta en la silla de tiro en la posición de tiro.

### 3.7.12 Altura libre visible

#### 3.7.12.1 Clasificación A

- a) Se puede colocar un soporte de espalda de cualquier altura en la silla de tiro de tal manera que los atletas puedan descansar contra ella entre disparos.
- b) Claramente no debe haber contacto entre el atleta y el soporte de espalda al disparar.

#### 3.7.12.2 Clasificación B

- a) Un mínimo del 60% de la longitud total de la espalda del atleta debe estar por encima del respaldo.
- b) La medición se tomará en la mitad de la vértebra C7 - prominencia de la vértebra.

- c) La medición se registrará en la Clasificación del atleta y en la Licencia WSPS como la "Altura Libre Visible" mínima.

### 3.7.12.3 Clasificación C

- a) La medición se tomará en la mitad de la vértebra C7 - prominencia de la vértebra.
- b) La medición se registrará en la Clasificación del atleta y en la Licencia WSPS como la "Altura Libre Visible" mínima.

3.7.12.4 Ninguna parte del respaldo puede ser superior a la altura libre visible mínima especificada en la licencia WSPS del atleta.

3.7.12.5 El Jurado de Competencia deberá:

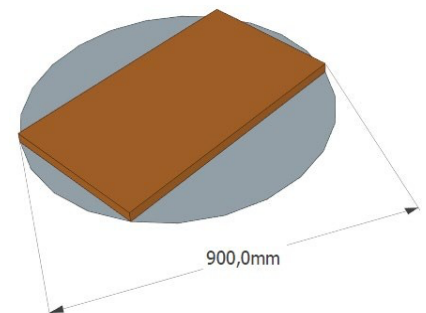
- a) Medir la Altura Libre Visible de cada atleta y asegurarse de que no sea más corta que la Altura Libre Visible mínima indicada en la Tarjeta de Clasificación y Licencia del atleta;
- b) Colocar un trozo de cinta adhesiva en la parte posterior de la chaqueta de tiro del atleta para indicar la altura libre visible (la Altura libre visible se indicará en el borde inferior de la cinta). La cinta debe estar visible en todo momento.

## 3.8 Mesas de tiro

### 3.8.1 Eventos de Rifle

3.8.1.1 **Tamaño:** todos los componentes de la mesa de tiro (independientemente de su figura o forma) deben:

- a) Tener un tamaño no superior a 90 cm de diámetro;
- b) Permanecer dentro de las dimensiones del puesto de tiro.



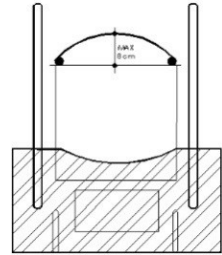
### 3.8.1.2 Forma

- a) Las mesas de tiro pueden tener un pequeño borde vertical para evitar que se caigan artículos pequeños (pero de ninguna manera se pueden usar para una mayor estabilidad o apoyo del atleta).
- b) La forma de la mesa de tiro es libre.

- c) Si la forma de la mesa es curva (como en "forma de U"), la forma de la curva debe ser más ancha que el torso del atleta, de modo que el lado izquierdo y derecho del abdomen del atleta no puede tocar la mesa al mismo tiempo cuando está en la posición tendido.

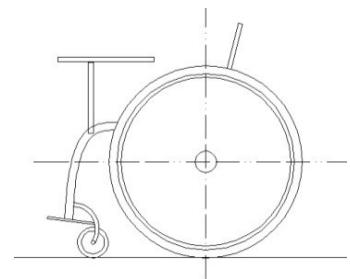
### 3.8.1.3 Forma - la construcción de la mesa de tiro puede:

- a) Estar conectado a la silla de tiro o estar de forma independiente;
- b) Consiste en una sola mesa, o varias mesas individuales pequeñas;
- c) Si se utilizan dos o más mesas individuales pequeñas:
- Deben unirse o colocarse juntos de tal manera que proporcionen una plataforma estable; y
  - La superficie combinada de las mesas debe cumplir con todos los requisitos especificados para las mesas de tiro (tamaño, ángulo, forma).



### 3.8.1.4 Ángulo

- a) La mesa de tiro debe ser horizontal o en el mismo ángulo que el suelo (medido en el centro de la mesa).
- b) Se permite una variación de  $\pm 5$  grados.
- c) A Los atletas con extremidades superiores desiguales se les puede permitir usar un bloque de compensación debajo de la extremidad mas corta cuando dispara en la posición Tendido. Esto será evaluado por el Panel de Clasificación y anotado en la tarjeta de Clasificación del atleta y la Licencia WSPS si así se permite.



### 3.8.1.5 Apoyo

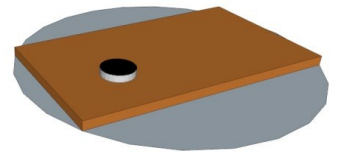
- a) La mesa de tiro no debe utilizarse para ganar apoyo o estabilidad para el cuerpo de ninguna manera, excepto en la posición tendido.
- b) En la posición tendido, la mesa puede proporcionar apoyo (pero a los atletas no se les permite ganar estabilidad en el lado izquierdo o derecho de la silla con el abdomen).

### **3.8.1.6 Tapizado**

- a) La mesa o tablero puede estar tapizado con material compresible de un espesor máximo de 2 cm.
- b) El material sobre la mesa debe ser de espesor uniforme para ambos codos.
- c) No está permitido hacer un hueco en la mesa o tablero o en el material tapizado.

### **3.8.1.7 Mesa de apoyo para el codo en la posición de rodillas**

- a) La superficie máxima de apoyo del codo al arrodillarse en la posición de rodilla es de 10 cm de diámetro. Este apoyo puede ser de:
  - I. Una pequeña mesa de tiro (10 cm de diámetro de superficie);  
o
  - II. Un apoyo adicional montado (en lo sucesivo, "bloque de 10 cm") que se añade a la mesa de tiro más grande: un tablero extraíble con un diámetro de 10 cm y un grosor de al menos 20 mm.



### **3.8.1.8 Apoyo de soporte de tiro**

- a) Se puede permitir una tabla o mesa separada adicional para el descanso del rifle.

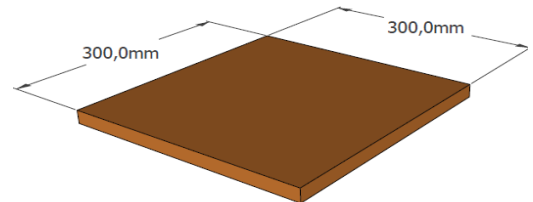
## **3.8.2 Mesas de pistola**

3.8.2.1 En el caso de que la mesa de tiro esté fijado al suelo de manera que el atleta no pueda acercarse lo suficiente como para descansar y cargar la pistola, o la mesa esté diseñado de tal manera que signifique que la posición de tiro de los atletas se vea comprometida y no pueda operar con seguridad el procedimiento de carga, se puede permitir el uso de una mesa adicional.

- a) La mesa adicional debe presentarse en Control de Equipos;
- b) El Jurado de Competición de Control de Equipos hará una evaluación caso por caso y confirmará si se permitirá el uso de una mesa pequeña adicional; y
- c) El uso de la mesa será comprobado en la línea de fuego por el Jurado de la Competencia para confirmar que el atleta usa la mesa de manera segura.

3.8.2.2 La mesa adicional (si está permitida) debe estar dentro de las siguientes especificaciones:

- a) Tamaño máximo de 30cm x 30cm.
- b) Altura máxima de 100cm.
- c) La mesa no debe proporcionar de ninguna manera apoyo adicional al atleta en la posición de tiro.



### 3.9 Soportes de apoyo SH2

- 3.9.1 Todos los atletas SH2 deben usar un soporte de apoyo aprobado (**ver Apéndice 7**) para soportar el peso del rifle.
- 3.9.2 El Panel de Clasificación evaluará la fuerza muscular en el brazo de tiro (brazo utilizado para cargar el rifle) para los atletas de la Clase Deportiva SH2 con el fin de identificar si el atleta debe usar un resorte débil o fuerte en el soporte del rifle.
- 3.9.3 Dependiendo del puntaje de evaluación del atleta, se le asignará una subclase; "a" o "b".
- 3.9.4 Esta subclase se registrará en la tarjeta de Clasificación del atleta y la Licencia WSPS y determina qué resorte debe usar el atleta en su soporte de apoyo:

Subclase	Características del Resorte
<b>a</b>	RESORTE DÉBIL (pieza de plástica blanca) = 35mm flexibilidad mínima
<b>b</b>	RESORTE FUERTE (pieza de plástico negro) = 25mm flexibilidad mínima

- 3.9.5 El soporte de tiro se puede fijar a la mesa de tiro o en un trípode.
- 3.9.6 No se puede utilizar ningún otro soporte o dispositivo mecánico como soporte para el rifle.
- 3.9.7 No se puede colocar ningún dispositivo o sustancia al rifle o al soporte de tiro para sostener el rifle en una posición fija dentro o contra el puesto de tiro.
- 3.9.8 Las manos del atleta no deben colocarse delante del resorte ni interferir con el funcionamiento del resorte al disparar un tiro.
- 3.9.9 El pasador y el resorte del puesto de tiro deben estar en posición vertical, de adelante hacia atrás.

3.9.10 Se permite acortar la parte inferior del soporte de apoyo. La longitud restante debe ser de al menos 20 mm, de modo que sea posible verificar la flexibilidad del soporte de apoyo durante el Control del Equipo.

### **3.9.11 Yugo (soporte para Rifle)**

3.9.11.1 El rifle no puede entrar en contacto con ambos lados del yugo al mismo tiempo.

3.9.11.2 El yugo debe ser al menos 1 cm más ancho que el ancho de la culata del rifle.

3.9.11.3 Se permite agregar material dentro del yugo siempre que sea comparable a la superficie de un guante de tiro y no interfiera con las mediciones del yugo.

### **3.9.12 Punto de equilibrio**

3.9.12.1 El punto de equilibrio del rifle debe marcarse en la verificación del equipo. El rifle debe colocarse  $\pm 5$  cm de su punto de equilibrio en el soporte de apoyo del rifle y se debe marcar el alcance total de 10 cm. El yugo completo debe estar dentro del rango de 10 cm.

3.9.12.2 El punto de equilibrio en los rifles de gas o de aire comprimido se medirá con contenedores llenos.

3.9.12.3 El peso total de la parte superior del soporte debe ser inferior a 200 gramos. El resorte debe ser un modelo oficial aprobado por WSPS (véase el **Apéndice 7**).

### **3.9.13 Barra de prueba para flexibilidad del Resorte (Apéndice 7)**

3.9.13.1 El peso y las tolerancias para probar la flexibilidad de los resortes son:

a) Barra 1) 250 gramos  $+2 - 0$  (utilizado para la puesta a cero)

b) Barra 2) 720 gramos  $+0 - 2$  (utilizado para probar la flexibilidad)

3.9.13.2 Todos los resortes deben ser revisados en el Control de Equipos antes de la Competencia de acuerdo con el Apéndice 7.

3.9.13.3 Todos los resortes deben tener el giro abierto y deben estar marcados en la posición en la que el resorte pasa la prueba, y el resorte debe usarse en esta misma posición durante la Competencia como se describe en el Apéndice 7.

3.9.13.4 Un atleta puede usar dos resortes diferentes (10m y 50m) durante una competencia. Ambos resortes deben pasar con éxito por el Control del Equipo.



## 4 Reglas del rifle

### 4.1 Eventos y tiempos

4.1.1 Todos los tiempos de los eventos de Rifle están de acuerdo con estas Reglas y Reglamentos.

4.1.2 Las Competiciones de WSPS pueden comprender los siguientes Eventos de Rifle: (los "**Eventos de Rifle**"):

Evento	Disciplina	Género	Clase	Tiros	Tiempo Blancos Electrónicos	Tiempo Porta Blancos operados por Competidores
<b>R1</b>	10m Rifle de aire de Pie	Hombres	SH1	60	1:15	1:30
<b>R2</b>	10m Rifle de aire de Pie	Mujeres	SH1	60	1:15	1:30
<b>R3</b>	10m Rifle de aire Tendido	Mixto	SH1	60	0:50	1:00
<b>R4</b>	10m Rifle de aire de Pie	Mixto	SH2	60	1:15	1:30
<b>R5</b>	10m Rifle de aire Tendido	Mixto	SH2	60	1:00	1:10
<b>R6</b>	50m Rifle Tendido	Mixto	SH1	60	0:50	1:00
<b>R7</b>	50m Rifle 3 Posiciones	Hombres	SH1	40 arrodillado 40 tendido 40 de pie	2:45	3:15
<b>R8</b>	50m Rifle 3 Posiciones	Mujeres	SH1	40 arrodillado 40 tendido 40 de pie	2:45	3:15
<b>R9</b>	50m Rifle Tendido	Mixto	SH2	60	1:00	1:10
<b>*MTR1</b>	Equipo Mixto de Pie SH1	Mixto	SH1	30+30 (Parte 1) 20+20 (Parte 2)	0:30 (Parte 1) 0:20 (Parte 2)	N/A
<b>*MTR2</b>	Equipo Mixto de Pie SH2	Mixto	SH2	30+30 (Parte 1) 20+20 (Parte 2)	0:30 (Parte 1) 0:20 (Parte 2)	N/A

\*Evento No Paralímpico

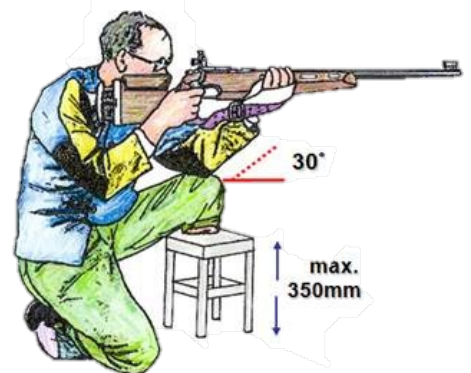
- 4.1.3 Se recomienda que en los Eventos R3, y en todos los eventos SH2, al menos uno de cada tres puestos de tiro se deje vacante para evitar la perturbación de otros atletas. La decisión final sobre este asunto será tomada por el Delegado Técnico.
- 4.1.4 En los eventos R7 y R8, se permite que un miembro del equipo / entrenador ayude al atleta en el tiempo de cambio entre posiciones; sin embargo, los atletas deben liderar y participar activamente en el proceso de cambio.
- 4.1.4.1 Si el atleta no está participando activamente en el proceso de cambio (por ejemplo, ayudando con los ajustes del rifle), la sanción por una primera violación en una Competencia será primero una tarjeta amarilla, seguida de una tarjeta verde (dos (2) puntos de penalización) por una segunda infracción en esa Competencia, con una tercera violación en esa Competencia resultando en una tarjeta roja (descalificación).
- 4.1.5 No se puede dejar ningún equipo sin usar ni sillas adicionales en el campo de juego.
- 4.1.6 Los atletas no pueden utilizar sillas para dejar encima sus equipos.
- 4.1.7 Finales**
- 4.1.7.1 Las Reglas de la ISSF con respecto a los tiempos de los Eventos se seguirán en todas las Finales, excepto en los Eventos SH2. Consulte el documento Comandos de Final WSPS disponible en el sitio web de WSPS.
- a) En los Eventos SH2, el tiempo de preparación después de la presentación de los atletas se extiende a dos (2) minutos.
- 4.1.7.2 Durante la fase de presentación:
- a) Los atletas SH1 deben apoyar el rifle de una manera segura. Para la posición de pie, el rifle debe colocarse en el soporte del rifle con una mano que permanezca en el rifle por seguridad o en la posición oblicua;
- b) Los atletas SH2 deben apoyar sus rifles en la mesa / banco (con la ayuda del cargador);
- c) todos los atletas deben girar sus rostros hacia la audiencia tanto como sea posible y hacer un gesto para reconocer a la audiencia cuando se llama su nombre; y
- d) Los cargadores deben abandonar el puesto de tiro durante las presentaciones de los atletas.
- 4.1.7.3 Después de que los atletas han sido presentados a la audiencia, no se les permite volver a su posición de tiro hasta que el Oficial Jefe de Polígono ordene Atleta, "TAKE YOUR POSITION" (tome su posición).

- 4.1.7.4 Durante la final, los cargadores (Loaders) deben moverse a la parte posterior del puesto de tiro (1m detrás del atleta) entre disparos. Durante la serie de disparos individuales, el cargador debe esperar hasta que se ordene "STOP" (detener) antes de regresar al atleta.
- 4.1.7.5 Los atletas (y cargadores) deben asegurarse de no tocar el rifle con una munición (balín / bala) antes de que se dé el Comando "LOAD" (cargar).
- 4.1.7.6 El proceso de carga debe completarse dentro de los 5 segundos posteriores que se dé la orden "LOAD" (cargar), excepto en los Eventos SH2, donde los atletas / cargadores deben completar el proceso de carga dentro de los 10 segundos desde que se de la orden "LOAD" (cargar).
- 4.1.7.7 Si son eliminados de la Final, todos los atletas (incluido SH2) deben abandonar inmediatamente su puesto de Tiro y moverse al lado del campo de juego a su lugar asignado junto a su entrenador. Los entrenadores / cargadores pueden ayudar a los atletas en este proceso.

## 4.2 Posiciones de tiro

### 4.2.1 Rodilla

- 4.2.1.1 Los atletas SH1A con deficiencia de miembros inferiores pueden competir en la posición de Rodilla ISSF utilizando una prótesis o un taburete de 35 cm de altura máxima (si está marcado en la tarjeta de clasificación del atleta) para apoyar la pierna que apoya el rifle.



- 4.2.1.2 Si utiliza una silla y una mesa de tiro:
- El atleta debe cumplir con las Reglas 3.7 y 3.8 de WSPS;
  - Sólo un codo debe descansar sobre la mesa o el tablero y el cuerpo debe estar bien despejado del tablero;
  - El antebrazo de soporte debe formar un ángulo no inferior a 30 grados desde la horizontal. Sólo la punta del codo puede apoyarse en el bloque de 10 cm;
  - No se puede obtener apoyo del tablero/marco de la mesa/reposabrazos;
  - Se debe retirar los brazos de la silla de tiro (que no se utilizan para fijar la mesa / tablero).

## **4.2.2 Tendido**

4.2.2.1 A todos los atletas (SH1y SH2) no se les permite fijar su cuerpo entre el respaldo y la mesa; pueden apoyarse en el respaldo o en la mesa para la estabilidad, pero no ambos.

4.2.2.2 En caso un atleta tenga longitudes de extremidad superior desiguales, se le permite usar un bloque de compensación (debajo de la extremidad más corta). Esto será evaluado por el Panel de Clasificación y marcado en la tarjeta de Clasificación del atleta y la Licencia WSPS si así se le permite.

4.2.2.3 **50m Rifle Tendido:** los atletas pueden optar por competir en la posición descrita en las Reglas de la ISSF, o con el uso de una silla de tiro y una mesa.

4.2.2.4 **10m Rifle de Aire Tendido:** los atletas no pueden acostarse, pero deben usar una silla de tiro y una mesa.

### **4.2.2.5 SH1**

- a) Ambos codos deben descansar sobre la mesa o tablero.
- b) La parte superior de los brazos no debe tocar la mesa o el tablero (se recomienda que se retire la parte de la mesa debajo de la parte superior del brazo).
- c) El antebrazo no debe formar un ángulo inferior a 30 grados con respecto a la horizontal, medido desde el eje del antebrazo.
- d) En el caso de deportistas con deficiencia de miembros superiores: está permitido sujetar el rifle con una prótesis normal, si la prótesis no sujeta el rifle y no tiene un codo fijo.
- e) Tanto los antebrazos como las mangas de la chaqueta de tiro deben levantarse visiblemente de la superficie de la mesa según las reglas de la ISSF.

### **4.2.2.6 SH2**

- a) El uso de un cabestrillo está prohibido.
- b) Ambos codos (si el impedimento del atleta lo permite) deben descansar sobre la mesa o tablero.

- c) Si la deficiencia del atleta no permite que ambos brazos descansen sobre la mesa, el atleta puede descansar el brazo que no usa para disparar sobre la mesa, encima del rifle o sobre su cuerpo, siempre que el brazo este visiblemente relajado y no se use de tal manera que pueda ganar mas apoyo y una ventaja injusta
- d) Los brazos superiores no deben tocar la mesa o tablero (se recomienda quitar la parte de la mesa debajo del brazo superior).

### **4.2.3 De Pie**

4.2.3.1 Los atletas con una función de tronco de Clasificación A pueden optar por competir de Pie de forma independiente (si es así, deben estar libres de cualquier soporte artificial, con la excepción de las prótesis / órtesis normales certificadas médicamente).

4.2.3.2 Los brazos y aparadores de la silla de tiro y la mesa de tiro deben retirarse (si la construcción de la silla de ruedas requiere un aparador, la altura de este no puede exceder la altura de la parte superior de la rueda en más de 10 mm).

4.2.3.3 Al disparar desde un taburete alto, el atleta debe ser capaz de levantar su / sus pies del suelo, sin perder el equilibrio y sin mover la parte superior del cuerpo.

#### **4.2.3.4 SH1**

- a) El rifle debe sostenerse sólo con los brazos, sin apoyo (según las Reglas de la ISSF).
- b) Ninguna parte de los brazos puede entrar en contacto con ninguna parte de la silla de tiro.
- c) Ninguna parte de los codos debe hacer contacto con el regazo, la rueda o ganar apoyo que no sea de la caja torácica, la cadera o el abdomen. La sanción por incumplimiento de esta regla es primero una Tarjeta Amarilla, seguida de una Tarjeta Verde (dos (2) puntos de penalización), con una 3ª infracción que resulta en una Tarjeta Roja (descalificación).

#### **4.2.3.5 SH2**

- a) En el caso de los atletas amputados de brazo no está permitido sostener (tocar) el rifle con la prótesis en posición de pie.

- b) En la posición de pie, todos los atletas deben quitar el hombro de manera clara y visible (retirando el contacto físico entre la placa de culata y el hombro) el rifle entre disparos. Debe haber una separación visible de al menos 3 cm entre cada disparo.
- c) La sanción por no quitar el hombro entre tiros será primero una Tarjeta Amarilla, seguida de una Tarjeta Verde (penalización de dos (2) puntos), con una 3ª infracción que resultará en una Tarjeta Roja (descalificación).



### 4.3 Cargadores (sólo SH2) Para Rondas de Calificación.

- 4.3.1 Cargadores aplican sólo a los atletas SH2 que compiten en Eventos SH2 y sólo se permiten como se describe en las Reglas y Reglamentos de Clasificación WSPS.
  - 4.3.1.1 Un Panel de Clasificación toma la decisión de si a un atleta se le permite tener un Cargador y el resultado se marcará en la tarjeta de Clasificación del atleta y la Licencia WSPS.
- 4.3.2 Los cargadores deben:
  - 4.3.2.1 No hablar ni dar señales durante la Competencia;
  - 4.3.2.2 Sólo cargar el rifle y/o ajustar las miras a petición del atleta, no apoyar el rifle.
- 4.3.3 En Eventos SH2, cada tercer (3º) puesto de tiro se dejará libre. Este puesto de tiro libre debe utilizarse como espacio para los cargadores.
  - 4.3.3.1 Dependiendo del puesto de tiro asignado, los cargadores deben pararse a la izquierda o derecha de su atleta según lo especificado por el puesto de tiro asignado.
  - 4.3.3.2 La posición del cargador (izquierda / derecha del atleta) se fija de acuerdo con el puesto de tiro y no se puede cambiar al otro lado del atleta.

- 4.3.3.3 Los cargadores deben permanecer en posición durante la duración de la Competencia y no deben moverse a la parte posterior del puesto de tiro entre disparos.
- 4.3.4 Si el Cargador también es el entrenador del atleta, primero debe pedir permiso al Oficial de Polígono antes de hablar entre sí, de acuerdo con la Regla 2.16 anterior.

## 5 Reglas de la pistola

### 5.1 Eventos y Tiempos

- 5.1.1 Todos los tiempos de los Eventos de Pistola están de acuerdo con estas Reglas y Reglamentos.
- 5.1.2 Las Competencias WSPS pueden comprender los siguientes Eventos de Pistola. (los "**Eventos de Pistola**"):

Evento	Disciplina	Género	Clase	Tiros	Tiempo Blancos Electrónicos	Tiempo Porta Blancos operados por Competidores
<b>P1</b>	10m Pistola de aire	Hombres	SH1	60	1:15	1:30
<b>P2</b>	10m Pistola de aire	Mujeres	SH1	60	1:15	1:30
<b>P3</b>	25m Pistola	Mixto	SH1	60	-	-
<b>P4</b>	50m Pistola	Mixto	SH1	60	1:30	1:45
<b>*P5</b>	10m Pistola de aire estándar	Mixto	SH1	40	-	-
<b>*MTP</b>	Equipo Mixto Pistola	Mixto	SH1	30+30 (Parte 1) 20+20 (Parte 2)	0:30 (Parte1) 0:20 (Parte 2)	N/A

\*Evento No Paralímpico

- 5.1.3 El evento P3 debe ser disparado de acuerdo con las Reglas de 25m Pistola ISSF.
- 5.1.3.1 Si la mesa del polígono de 25 metros es demasiado alta para que los atletas puedan realizar el ángulo de 45 grados en la posición listo, la "posición listo" puede aceptarse como el punto más bajo de la superficie de la mesa.
- 5.1.3.2 En ningún caso la pistola podrá descansar en la mesa durante la "posición listo".
- 5.1.3.3 Los atletas pueden solicitar esta "posición listo" modificada. La decisión de permitir la posición de listo modificada queda a discreción del Delegado Técnico.



- 5.1.4 El evento P5 (10m Pistola de Aire estándar) se disparará de acuerdo con las Reglas establecidas en el **Apéndice 8**.
- 5.1.5 No se puede dejar ningún equipo o sillas adicionales en el campo de juego.
- 5.1.6 Los atletas no pueden usar sillas para dejar allí sus equipos.

### **5.1.7 Finales**

- 5.1.7.1 Las Reglas de la ISSF con respecto a los tiempos se seguirán en todas las Finales según lo establecido en el documento "Comandos de las Finales de la WSPS" disponible en el sitio web de WSPS.
- 5.1.7.2 Durante la fase de presentación, todos los atletas deben girar su silla de ruedas o su cuerpo completamente de cara a los espectadores (según las Reglas de la ISSF).
- 5.1.7.3 Después de que los atletas han sido presentados a la audiencia, no se les permite reanudar su posición de tiro hasta que el Jefe de Polígono ordene: atletas, "TAKE YOUR POSITION" (tomen su posición). Después de dos (2) minutos se darán los Comandos para la primera serie de Competencia "LOAD" (cargar).
- 5.1.7.4 Los atletas deben asegurarse de no tocar la pistola con un balín / bala antes de que se dé la orden "LOAD" (cargar).
- 5.1.7.5 El proceso de carga debe completarse en un plazo de cinco (5) segundos a partir del Comando "LOAD" (cargar) en los eventos P1, P2 y P4.
- 5.1.7.6 Si son eliminados de la Final, todos los atletas deben abandonar inmediatamente su puesto de tiro y moverse al lado del campo de juego a su lugar asignado junto a su entrenador. Los entrenadores pueden ayudar a los atletas en este proceso.

## **5.2 Posición de disparo**

- 5.2.1 Los atletas de SH1A pueden optar por competir de forma libre de Pie. Si es así, deben estar libres de cualquier soporte artificial, excepto las prótesis / órtesis normales certificadas médicamente.
- 5.2.2 Se deben retirar los brazos y aparadores de la silla de tiro y la mesa de tiro.
- 5.2.3 El brazo / mano que no dispara no debe estar en la silla de tiro o en posición que le de al atleta una ventaja injusta (de acuerdo con las Reglas de la ISSF).
- 5.2.4 No se permite ningún artículo adicional entre las piernas y el brazo que no dispara (como un cojín).

## **5.3 Dispositivo de carga (seguridad)**

- 5.3.1 La seguridad de carga debe seguir las Reglas de la ISSF, excepto la Regla 5.3.2 a continuación.

- 5.3.2 Siempre se debe usar un dispositivo de carga, para sostener la pistola y permitir que se cargue o descargue de manera segura, si se especifica en la tarjeta de Clasificación del atleta y la Licencia WSPS después de la Clasificación del atleta por el Panel de Clasificación.
- 5.3.2.1 El Jurado de Competición comprobará el dispositivo de carga en el Control, de Equipos para garantizar un manejo seguro.

## 6 Reglas de la escopeta

### 6.1 Eventos y tiempos

6.1.1 Todos los eventos y tiempos de Escopeta están de acuerdo con estas Reglas y Reglamentos.

6.1.2 Las Competiciones WSPS pueden estar compuestas por los siguientes Eventos de Escopeta (los "**Eventos de Escopeta**"):

Evento	Disciplina	Género	Clase	Tiros	Objetivos	Límites de tiempo de preparación
*PT1	Trap sentado	Mixto	SG-S	125	Día 1 – 75 Blancos Día 2 – 50 Blancos	15 segundos
*PT2	Trap de pie (miembro inferior)	Mixto	SG-L	125	Día 1 – 75 Blancos Día 2 – 50 Blancos	15 segundos
*PT3	Trap de pie (miembro superior)	Mixto	SG-U	125	Día 1 – 75 Blancos Día 2 – 50 Blancos	15 segundos

\*Evento No Paralímpico

6.1.3 Los eventos de escopeta se llevarán a cabo de acuerdo con las Reglas de la ISSF.

### 6.2 Posición de disparo

#### 6.2.1 Clase Deportiva SG-S

6.2.1.1 Los atletas de Clase Deportiva SG-S deben competir sentados en una silla de ruedas o en un taburete.

6.2.1.2 Si están sentados en una silla de ruedas, los atletas deben sentarse con la columna vertebral contra el respaldo de la silla de ruedas. Se permite sujetar al respaldo. Los glúteos deben permanecer en pleno contacto con el asiento de la silla de ruedas durante todo el movimiento.

6.2.1.3 Los pies deben descansar sobre el reposapiés de la silla de ruedas, o la extremidad inferior debe estar sostenida por un reposapiernas con las rodillas dobladas a un ángulo de 90 grados o el ángulo indicado en la Tarjeta de Clasificación del atleta. Los pies no deben colocarse en el suelo, ampliando así la base de soporte del atleta según lo creado por la configuración estándar de la silla de ruedas.

- 6.2.1.4 Si el atleta utiliza un taburete, los pies deben soportar el peso en un plano vertical al taburete, a menos que las restricciones anatómicas no lo permitan. Esta restricción debe registrarse en la Tarjeta de Clasificación del atleta. Los glúteos del atleta deben permanecer en pleno contacto con el taburete durante todo el movimiento.
- 6.2.1.5 Los atletas de la Clase Deportiva SG-S deben ser vigilados por el Jurado de competición u otro Oficial delegado para asegurarse que durante toda la ejecución del tiro, los atletas permanezcan sentados, la columna vertebral esté en contacto con el respaldo del silla de ruedas (si está sentado en una silla de ruedas) y los pies se adhieren a los requisitos descritos anteriormente.
- 6.2.1.6 Los atletas de la Clase Deportiva SG-S pueden usar correas en la parte superior del cuerpo para garantizar la seguridad al disparar. La correa utilizada no debe exceder los 10 cm de ancho y no debe ser elástico. Tanto peso corporal puede ser soportado por la correa como el atleta determine que es necesario.

### **6.2.2 Clase Deportiva SG-L**

- 6.2.2.1 Los atletas de la Clase Deportiva SG-L deben competir en la posición de pie.
- 6.2.2.2 No se permiten taburetes, artilugios o cualquier dispositivo para apoyarse de pie.

### **6.2.3 Clase Deportiva SG-U**

- 6.2.3.1 Los atletas de la Clase Deportiva SG-U deben competir en la posición de pie.
- 6.2.3.2 No se permiten taburetes, artilugios o cualquier dispositivo para apoyarse de pie.

## **6.3 Dispositivo de carga (seguridad)**

- 6.3.1 Los atletas que compiten en Clase Deportiva SG-U deben usar el soporte de carga adaptativo, según lo establecido por el LOC, en cada estación del campo.
- 6.3.2 Durante la Evaluación de Atletas, un Panel de Clasificación puede identificar circunstancias en las que un atleta individual puede no ser capaz, por ejemplo, de cargar, sostener y/o disparar una escopeta de manera segura. En tales casos, el Panel de Clasificación informará al Jurado de la Competencia, quien llevará a cabo una investigación exhaustiva para determinar si el uso de una prótesis aprobada y / o un soporte de carga adaptativo aliviará las preocupaciones de seguridad y permitirá al atleta competir. Si el Jurado de la Competencia determina que el atleta no puede cargar, sostener y / o disparar una escopeta de manera segura, ese atleta no será elegible para competir en Eventos de Escopeta.

6.3.3 Para evitar cualquier duda, si el Panel de Clasificación considera necesario divulgar información de diagnóstico médico al Jurado de Competición para fines de una investigación de conformidad con la Regla 6.3.2 anterior, dicha información se tratará como confidencial de acuerdo con las disposiciones de protección de datos de la WSPS. Normas y Reglamentos de Clasificación.

#### **6.4 Otro**

6.4.1 A excepción de lo dispuesto en la Regla 6.3 anterior, los dispositivos adaptativos utilizados por los atletas deben ser aprobados por WSPS. Todos los dispositivos adaptativos serán inspeccionados y, si se aprueban, se anotarán como una aprobación permanente del dispositivo en la Licencia del atleta.

6.4.2 No se permiten adaptaciones de gatillo para los atletas que compiten en Eventos de Escopeta.

6.4.3 Las mesas de tiro y los soportes de apoyo no están permitidos para los atletas que compiten en Eventos de Escopeta.

## 7 Reglas para Discapacidad Visual (VI)

### 7.1 Eventos y tiempos

- 7.1.1 Todos los VI Eventos y tiempos están de acuerdo con estas Reglas y Reglamentos.
- 7.1.2 Las Competiciones Reconocidas de WSPS pueden comprender los siguientes VI Eventos. (los "**VI Eventos**"):

Evento	Disciplina	Género	Clase	Tiros	Tiempo Blancos Electrónicos	Tiempo Porta Blancos operados por Competidores
<b>*VIS</b>	10m Rifle de aire de pie	Mixto	SHVI	60	1:15	1:30
<b>*VIP</b>	10m Rifle de aire Tendido	Mixto	SHVI	60	0:50	1:00

\*Evento No Paralímpico

7.1.2.1 Se recomienda que en VI Eventos se deje vacante al menos uno de cada tres puestos de tiro para evitar la perturbación de otros atletas. La decisión final sobre este asunto será tomada por el Delegado Técnico.

7.1.2.2 No se puede dejar ningún equipo sin usar o sillas adicionales en el campo de juego. Los atletas no pueden usar sillas para descansar su equipo.

### 7.1.3 Finales

7.1.3.1 Las Reglas de la ISSF con respecto a los tiempos de los Eventos se seguirán en todas las Finales, excepto en los VI Eventos. Consulte el documento "Comandos para Finales de WSPS" disponible en el sitio web de WSPS.

7.1.3.2 En VI Eventos, el tiempo de preparación posterior a la presentación de los atletas se amplía a dos (2) minutos.

7.1.3.3 Durante la presentación:

7.1.3.4 Los atletas deben apoyar su rifle en el soporte con una mano en el rifle por razones de seguridad; y

7.1.3.5 Todos los atletas deben volver su cara a la audiencia y reconocer a la audiencia cuando se llama su nombre.

7.1.3.6 En VIS y VIP, el atleta debe completar el proceso de carga dentro de los diez (10) segundos desde que se da el comando "LOAD" (cargar).

7.1.3.7 Los últimos diez (10) segundos serán anunciados por el Jurado de Competición con el comando "TEN" (diez).

7.1.3.8 El VI Asistente debe permanecer en su puesto durante la duración de las Finales.

## 7.2 Indumentaria y Equipo

### 7.2.1 Chaquetas de Tiro

7.2.1.1 Se aplicará la Regla 3.2.1 del WSPS.

7.2.1.2 Los atletas de Rifle VI pueden usar una chaqueta aprobada por la ISSF de acuerdo con las Reglas de la ISSF, en las siguientes circunstancias:

Posición	Estilo	Regulación
<b>Tendido</b>	Disparar desde una silla de tiro	Permitido: solo los tres (3) botones superiores de la chaqueta pueden estar abrochados y los botones no pueden extenderse por debajo de la parte inferior de la caja torácica o equivalente.  No se deben utilizar botones adicionales
<b>En pie</b>	Disparar libre de pie	Permitido: Uso de la chaqueta según las Reglas de la ISSF.

### 7.2.2 Pantalones de tiro

7.2.2.1 Los pantalones de tiro están prohibidos para todos los atletas en la posición Tendido.

### 7.2.3 Zapatos de tiro

7.2.3.1 Los zapatos de tiro deben seguir las Reglas de la ISSF y la Regla 3.2.3 de WSPS

### 7.2.4 Equipo

7.2.4.1 No se requiere luz adicional en el Blanco; toda la iluminación debe seguir las Reglas de la ISSF.

7.2.4.2 Los miembros del Jurado de la Competencia deben probar el sistema IR LED. Si una unidad falla o se rompe, es un mal funcionamiento permitido.

7.2.4.3 El atleta debe traer su propio LED para la Competencia.

7.2.4.4 Todos los atletas que compitan deben usar gafas opacas o gafas completamente cerradas (como gafas de seguridad) durante la Calificación y las Finales.

- 7.2.4.5 La unidad de sonido del atleta no puede producir sonido fuera de los auriculares. El ruido audible desde un (1) metro de distancia está prohibido.

### **7.2.5 Control de equipos**

- 7.2.5.1 Los líderes de equipo y los entrenadores son responsables de garantizar que el atleta tenga el equipo y indumentaria que cumplan con estas Reglas y Reglamentos.
- 7.2.5.2 El equipo de la ISSF se verificará de acuerdo con las Reglas de la ISSF.
- a) Las verificaciones del equipo específico de Tiro VI se realizarán de acuerdo con estas Reglas y Reglamentos.
  - b) El atleta es responsable de presentar la indumentaria y equipo específico de Tiro VI para su inspección y aprobación oficial antes del inicio de cada competencia. Como parte de este proceso:
    - I. El atleta debe presentar tanto su Tarjeta de identificación actual como su Licencia WSPS; y
    - II. La "Hoja de Control del Equipo" (**Apéndice 5**) debe ser cumplimentada y firmada por todas las partes pertinentes.
- 7.2.5.3 Cada atleta y su equipo específico de Tiro VI pueden ser revisados por el Jurado de la Competencia en la Línea de Tiro antes del inicio de cada Evento.
- 7.2.5.4 El Jurado de la Competencia de Control de Equipo realizará las verificaciones aleatorias del equipamiento después de la Competencia.

### **7.2.6 Mal funcionamiento no permitido**

- 7.2.6.1 Una reclamación de que hay un mal funcionamiento del sistema de puntería debe informarse inmediatamente al personal del Polígono.
- 7.2.6.2 El personal del Polígono verificará lo siguiente durante la Competencia:
- a) Cables desconectados.
  - b) Banco de baja potencia o paquete de baterías.
- 7.2.6.3 Todas las demás situaciones relacionadas con el mal funcionamiento del sistema de puntería se tratarán de acuerdo con las normas de la ISSF.



### **7.2.7 Sillas y mesa de tiro para posición Tendido**

- 7.2.7.1 Se prohíbe el uso de un respaldo en la posición de disparo.
- 7.2.7.2 Para la posición Tendido, no está permitido tener una silla de tiro con reposabrazos o aparadores.
- 7.2.7.3 Se aplicarán las Reglas 3.8.1.1 a 3.8.1.6 del WSPS.

## **7.3 Posiciones de disparo**

### **7.3.1 Tendido**

- 7.3.1.1 Se aplicará la Regla 4.2.2.5 del WSPS.

### **7.3.2 De Pie**

- 7.3.2.1 Los atletas deben estar libre de Pie de conformidad con las Reglas de la ISSF.
- 7.3.2.2 La mejilla debe usarse como se describe en las Reglas de la ISSF.
- 7.3.2.3 El cañón del rifle debe estar nivelado con los hombros del atleta.
- 7.3.2.4 No es necesario que la mejilla esté tocando la pieza de la mejilla.

## **7.4 VI Asistente**

- 7.4.1 VI Asistentes sólo están permitidos como se describe en el Apéndice tres (3) de VI Tiro de las Reglas y Reglamentos de Clasificación de WSPS.
- 7.4.2 El VI Asistente:
  - 7.4.2.1 Debe colocar las luces LED en el blanco un mínimo de quince (15) minutos antes de la llamada a la Línea de tiro;
  - 7.4.2.2 Está prohibida la comunicación verbal entre el atleta y el VI Asistente durante la Competencia. El VI Asistente puede dar señales no verbales durante la Competencia para la indicación de la puntuación y mostrar la dirección de su objetivo;
  - 7.4.2.3 Puede ajustar las miras a petición del atleta y no se le permite apoyar el rifle. Solo una (1) persona puede estar tocando el rifle mientras apunta; y

- 7.4.2.4 Debe permanecer en posición durante la duración de los Eventos (VIP y VIS) y no está permitido moverse entre tiros. La posición de VI Asistente (detrás del atleta) se fija de acuerdo con las reglas y no se puede cambiar. El VI Asistente debe pararse a un mínimo de 50 cm detrás del atleta y solo puede moverse para dar las señales para la puntuación del atleta.
- 7.4.3 Un VI Asistente puede:
- 7.4.3.1 Ayudar al atleta con la instalación del equipo, incluido el dispositivo de puntería; y
  - 7.4.3.2 Notificar inmediatamente a un atleta si no está apuntando a su propio blanco.
  - 7.4.3.3 A un VI Asistente sólo se le permite cargar si está permitido de acuerdo con los términos de su Tarjeta de Clasificación WSPS.

## **8 Reglas de Eventos por Equipo**

### **8.1 Eventos y formato**

- 8.1.1 Habrá pruebas por equipos en cada evento según lo permitan los números, excepto en los Juegos Paralímpicos.
- 8.1.2 Los puntajes del equipo se calcularán sumando los puntajes individuales del evento de los atletas dentro de un equipo juntos (es decir, no se dispararán Competencias de equipo separados).
- 8.1.3 Sólo un atleta inscrito como participante "Regular" puede competir en eventos por equipos. Los atletas inscritos como MQS únicamente no podrán participar.

### **8.2 Tamaño del equipo**

- 8.2.1 Todos los equipos deben estar formados por tres atletas.

### **8.3 Número máximo de equipos por NPC**

- 8.3.1 Competiciones sancionadas por WSPS y Campeonatos WSPS: sólo un equipo por evento por NPC.
- 8.3.2 Competiciones aprobadas por WSPS: máximo dos equipos por evento por NPC.

### **8.4 Viabilidad del evento**

- 8.4.1 Mínimo tres equipos deben estar en la lista de inicio de ese evento (antes de la fecha límite de inscripción final); de lo contrario, el evento del equipo se cancela automáticamente.
- 8.4.2 Si solo tres equipos participan en el Evento, las medallas se otorgarán de acuerdo con la regla de "menos uno" (por ejemplo, sólo se otorgarán oro y plata).

### **8.5 Equipo Mixto**

- 8.5.1 Máximo de dos equipos por evento por NPC. Consulte el **Apéndice 11**.

## 9 Reglas Médicas

### 9.1 Decisiones sobre volver al campo de juego

- 9.1.1 La prioridad primordial en todo momento es salvaguardar la salud y la seguridad de los atletas. El resultado de la Competencia nunca debe influir en tales decisiones.
- 9.1.2 Es responsabilidad de la gerencia del equipo evaluar si un atleta enfermo o lesionado está en condiciones de continuar o regresar a la Competencia. WSPS puede retrasar o impedir que cualquier atleta ingrese o participe en cualquier Competencia sobre la base de la salud, la seguridad o la protección de cualquier atleta u otro participante, a su absoluta discreción.

### 9.2 Epilepsia

- 9.2.1 Es el deber de todos los atletas y sus NPC declarar a WSPS si el atleta alguna vez ha sufrido alguna forma de ataque / convulsión epiléptica o episodio relacionado con la epilepsia.
- 9.2.2 Todos los atletas deben completar el "Formulario de Declaración de Epilepsia del Atleta" (**Apéndice 9**) que debe cargarse en el perfil SDMS del atleta antes de que sean elegibles para tener una Licencia WSPS para la temporada de Competencia.
- 9.2.3 El "Formulario de Declaración de Epilepsia del Atleta" confirma si el atleta tiene epilepsia y, de ser así, que la epilepsia es estable e identifica qué tipo de epilepsia padece el atleta.
- 9.2.4 Si un atleta declara que ha sido diagnosticado médicamente con epilepsia y ha tenido un episodio epiléptico en el período anterior de 12 meses, la participación del atleta en las Competiciones Reconocidas de WSPS estará sujeta a la aprobación de WSPS.
- 9.2.5 Si en algún momento un atleta sufre cualquier forma de ataque / convulsión epiléptica o episodio relacionado con la epilepsia, se debe enviar inmediatamente un "Formulario de Declaración de Epilepsia del Atleta" actualizado a WSPS.

### 9.3 Marcapasos

- 9.3.1 El uso de marcapasos por parte de los atletas en las competencias reconocidas de WSPS está sujeto a la aprobación de WSPS.
- 9.3.2 Cualquier atleta que use un marcapasos debe presentar un archivo médico a WSPS ([info@worldshootingparasport.org](mailto:info@worldshootingparasport.org)), detallando la patología y los detalles técnicos del dispositivo implantado.

- 9.3.3 El WSPS determinará si el producto está aprobado, y esta decisión es definitiva. El atleta solo tendrá derecho a usar este dispositivo aprobado, y cualquier cambio debe notificarlo a WSPS de inmediato.
- 9.3.4 La falta de notificación a WSPS del uso de un marcapasos resulta en la descalificación automática del atleta y cualquier resultado obtenido en la Competencia donde se usó un marcapasos.



**World Shooting Para Sport**

Adenauerallee 212-214  
53113 Bonn, Alemania

Tel. +49 228 2097-200  
Fax +49 228 2097-209

**[info@WorldShootingParaSport.org](mailto:info@WorldShootingParaSport.org)**  
**[www.WorldShootingParaSport.org](http://www.WorldShootingParaSport.org)**

© 2022 Comité Paralímpico Internacional – TODOS LOS DERECHOS RESERVADOS

Foto ©: Hiroki Nishioka

Traducción al Español: Carlos Pérez Riojas